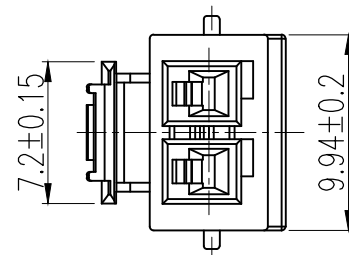
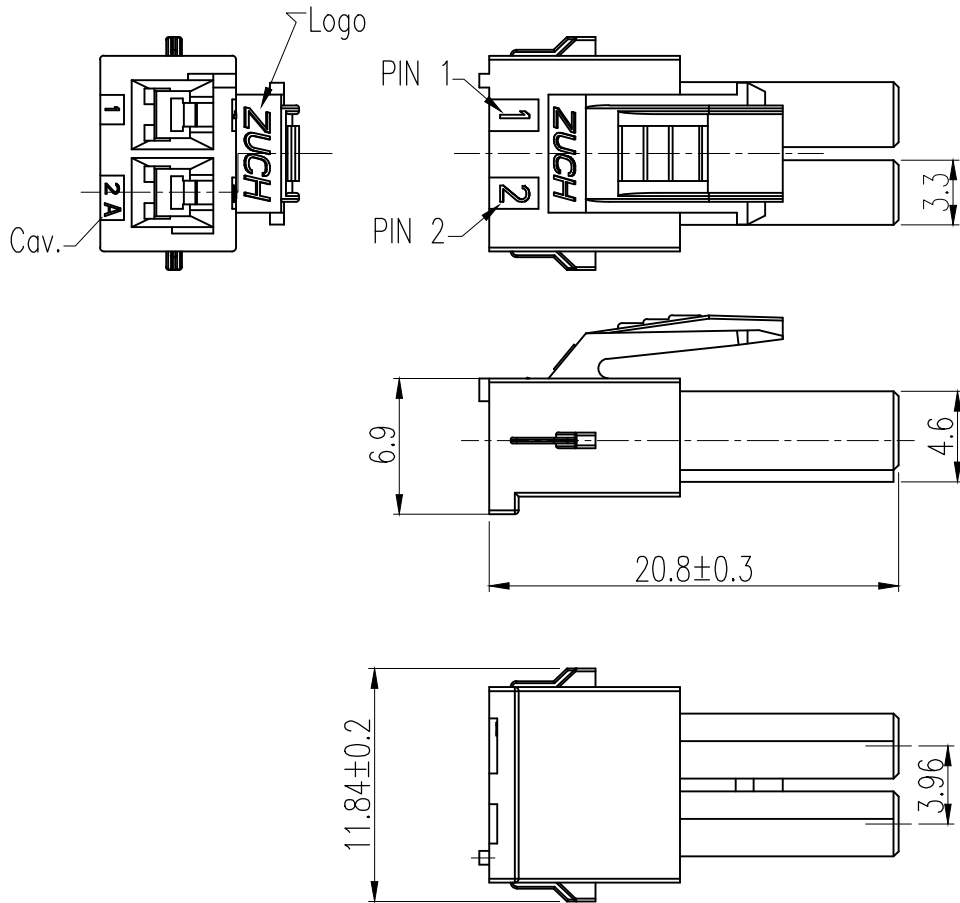


工程变更单号 ECN NO	变更说明 DESCRIPTION	版次 REV	发行时间 DATE	确认 ACCEPT	审核 CHECK	批准 APPROVAL
/	更新图面	A02	2020.05.12	黄宇	李涛	朱春燕
	版本更新	A03	2021.08.31	李涛	朱宗安	王春生
	新增规格	A04	2023.2.22	高迪	朱宗安	王春生

技术要求:
Technical Requirement:

材料 Material	1	塑料件 Plastic part	PA66, UL94V-0
	2	插针 Pin	N. A
电气特性 Electrical Characteristics	额定电压 Rated Voltage		250V
	额定电流 Rated Current		N. A
	绝缘电阻 Insulation Resistance		1000MΩ
	耐电压 Withstand Voltage		1500 V/MIN.
适配塑件 Matched Housing	HR3968A-2Y/HR3968A-2YN		
适配端子 Matched Terminal	TP3968A-3		
适配锁片 Matched Retainer	HC3968A-2S		
包装数量 Packing QTY.	1000PCS		



<表一 Table 1>

规格型号 Patr No.	制造码 Produce No.	颜色 Colour	材质 Material
HP3968A-2Y	HP3968A-2Y/0101	本色 Natural	PA66 GWT
HP3968A-2Y	HP3968A-2Y/0102	红色 Rad	PA66 GWT
HP3968A-2Y	HP3968A-2Y/0201	红色 Rad	PA66 GWT
HP3968A-2Y	HP3968A-2Y/0701	黄色 Yellow	PA66 GWT
HP3968A-2Y	HP3968A-2Y/0801	蓝色 Blue	PA66 GWT
HP3968A-2Y	HP3968A-2Y/1001	白色 White	PA66 GWT

未注尺寸公差按下表

尺寸 DIM	公差 TOL	尺寸 DIM	公差 TOL
.X	±0.30	.X	±2°
.X	±0.20	.X	±1°
.XX	±0.15		
.XXX	±0.10		

文件编号 FILE NO	CUS-H-00358	日期 DATE	产品名称 TITLE	177898-1
设计 DESIGN	李涛	2021.08.31	规格型号 PART NO.	HP3968A-2Y
审核 CHECK	朱宗安	2021.08.31	版次 REV	A04
批准 APPROVAL	王春生	2021.08.31	比例 SCALE	1:1
			单位 UNIT	mm
			页码 PAGE	1 OF 1

HSF

客户图