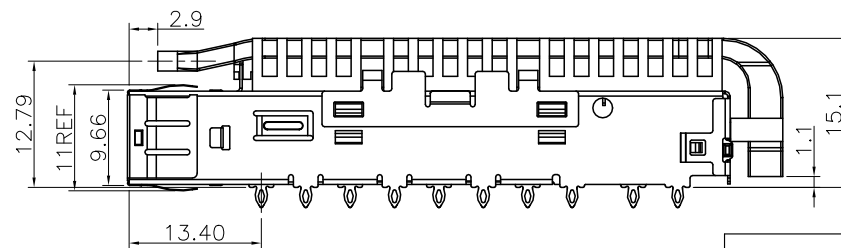
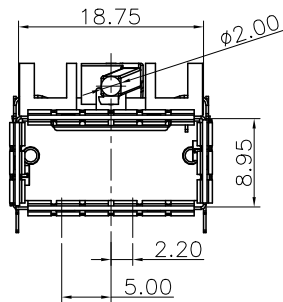
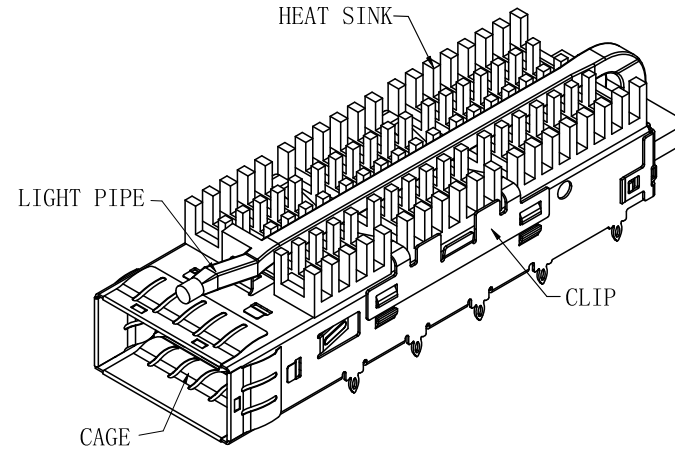
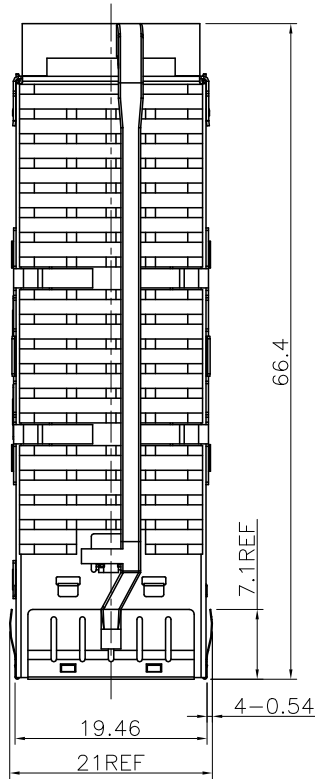


NO.	ECN NO.	DESCRIPTION	REV.	DRAW	DATE
1					
2					
3					



(插入光纤插  
头后16.0REF)

PRELIMINARY

NOTES:

1. CAGE: COPPER ALLOY
2. HEAT SINK: ALUMINUM
3. CLIP: STAINLESS STEEL.
4. LIGHT PIPE: POLYCARBONATE COLOR CLEAR

产品客户图 Customer Drw

未注公差	.X	±0.35
TOLERANCE	.XX	±0.25
UNLESS	.XXX	±0.15
OTHERWISE	X°	±2°
SPECIFIED		

**GLGNET**® 深圳市方向电子股份有限公司  
SHEN ZHEN GLGNET ELECTRONICS CO.,LTD.

比例	1:1	角法	⊕	设计	Ai jun Yao	2023/07/21	品名	QSFP28 1x1-PF-N00 W-HS-LPA
张数	1/3	大小	A4	校对	Xianjun Zheng	2023/07/21	料号	161177-00131
单位	mm	版本	A0	核准	Xianjun Zheng	2023/07/21	图号	GLG-161177
SCALE		PROJ.		DESIGN			TITLE	
SHEET		SIZE		CHECKED			ITEM NO.	
UNIT		REV.		APPROVED			DWG NO.	

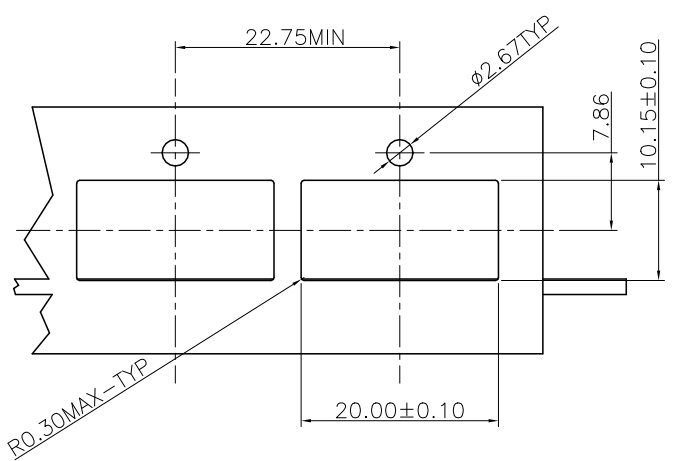
NO.	ECN NO.	DESCRIPTION	REV.	DRAW	DATE
1					
2					
3					

D

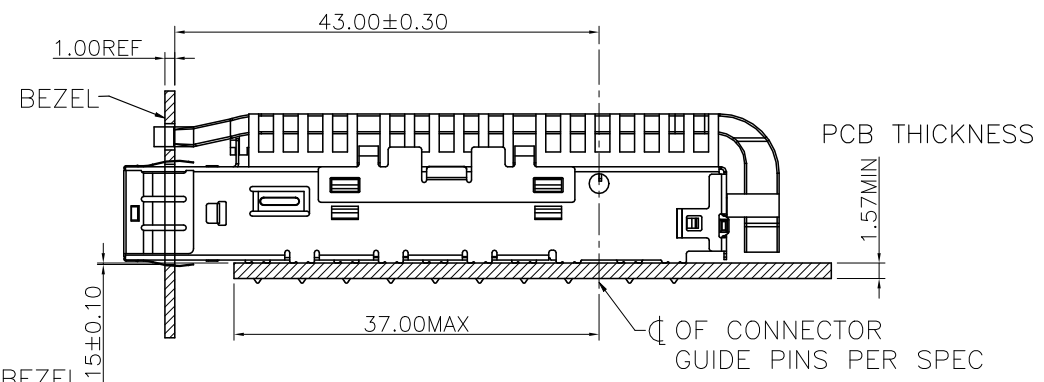
C

B

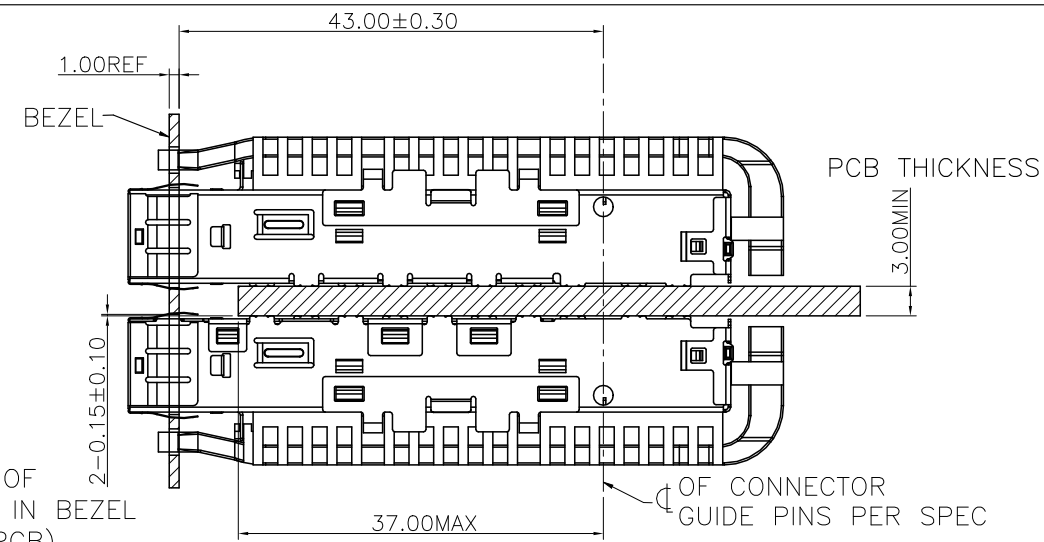
A



(BOTTOM OF CUT-OUT IN BEZEL TO TOP PCB)



(BOTTOM OF CUT-OUT IN BEZEL TO TOP PCB)



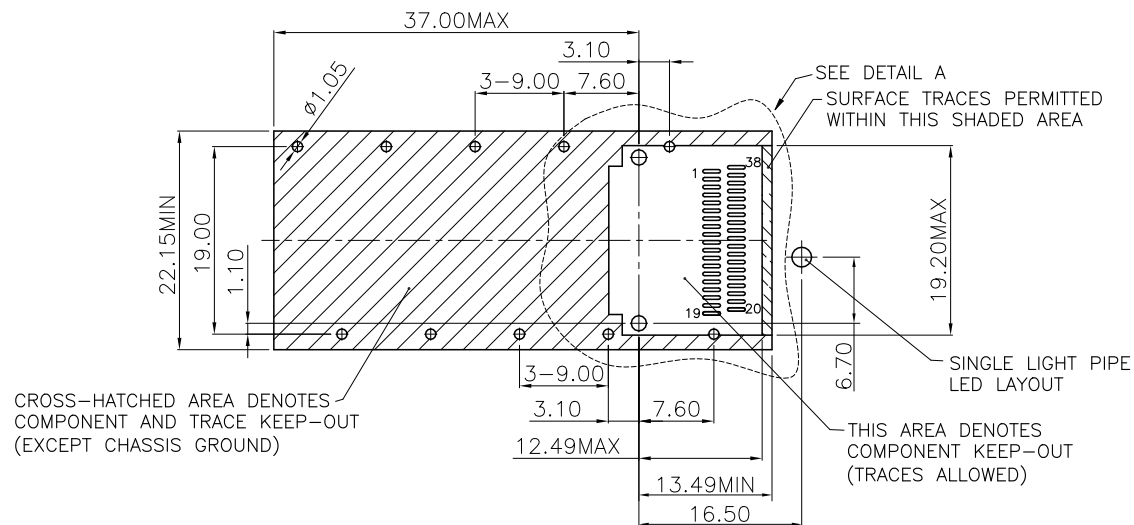
**PRELIMINARY**

产品客户图 Customer Drw		
未注公差 TOLERANCE UNLESS OTHERWISE SPECIFIED	.X	±0.35
	.XX	±0.25
	.XXX	±0.15
	X°	±2°

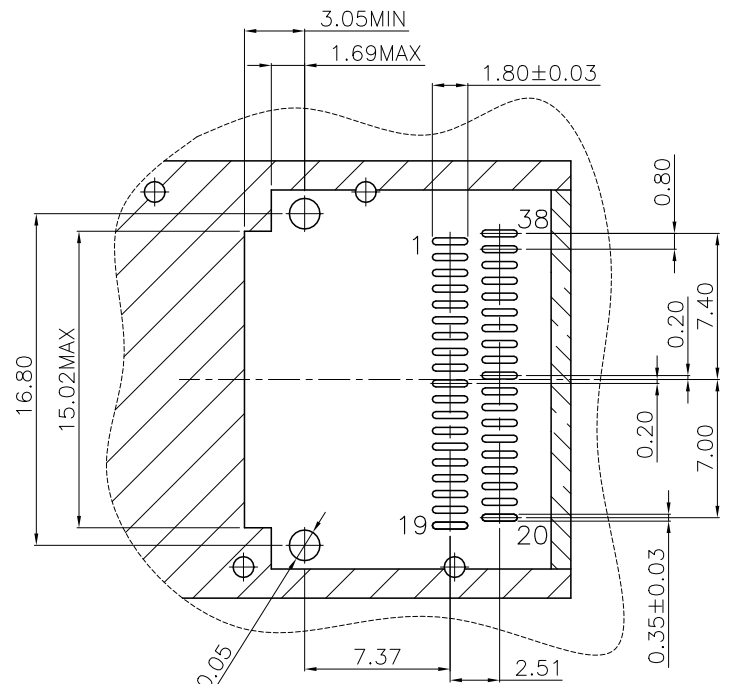
**GLGNET**® 深圳市方向电子股份有限公司  
SHEN ZHEN GLGNET ELECTRONICS CO.,LTD.

比例 SCALE	1:1	角法 PROJ.		设计 DESIGN	Ai jun Yao	2023/07/21	品名 TITLE	QSFP28 1x1-PF-N00 W-HS-LPA
张数 SHEET	2/3	大小 SIZE	A4	校对 CHECKED	Xianjun Zheng	2023/07/21	料号 ITEM NO.	161177-00131
单位 UNIT	mm	版本 REV.	A0	核准 APPROVED	Xianjun Zheng	2023/07/21	图号 DWG NO.	GLG-161177

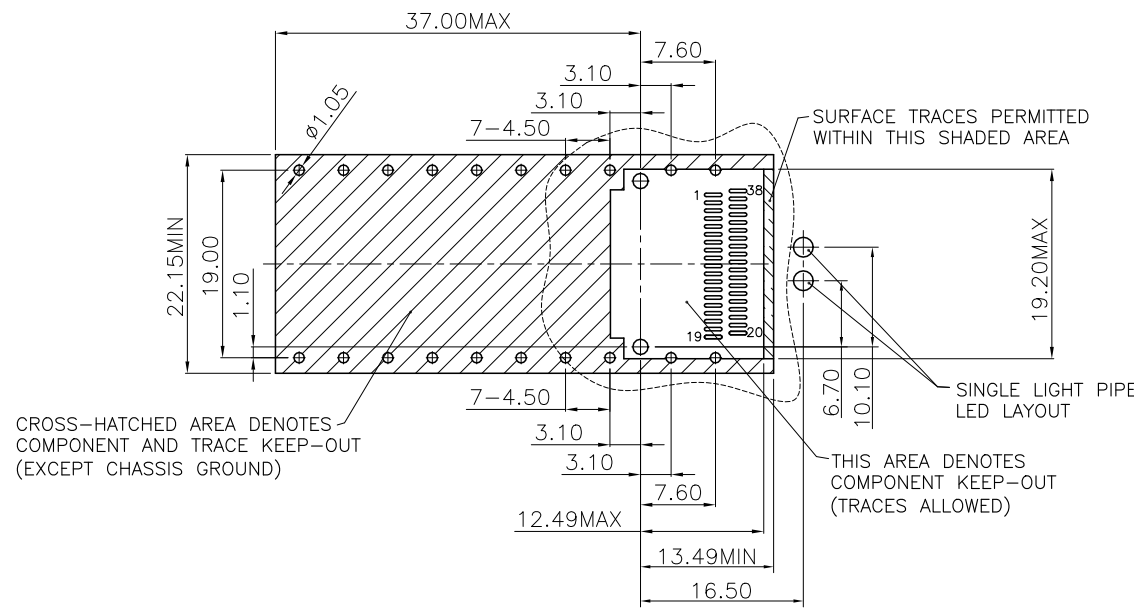
NO.	ECN NO.	DESCRIPTION	REV.	DRAW	DATE
1					
2					
3					



RECOMMENDED PCB LAYOUT (COMPONENT SIDE)  
 RECOMMENDED MINIMUM PCB THICKNESS:1.57mm  
 (ALL TOLERANCES ARE ±0.05)  
 SINGLE SIDED APPLICATIONS



DETAIL A(SCALE 2:1)



RECOMMENDED PCB LAYOUT (COMPONENT SIDE)  
 RECOMMENDED MINIMUM PCB THICKNESS:3.00mm  
 (ALL TOLERANCES ARE ±0.05)  
 BELLY TO BELLY APPLICATIONS

**PRELIMINARY**

产品客户图 Customer Drw								
未注公差 TOLERANCE UNLESS OTHERWISE SPECIFIED	.X	±0.35	<b>GLGNET</b> ® 深圳市方向电子股份有限公司 SHEN ZHEN GLGNET ELECTRONICS CO.,LTD.					
	.XX	±0.25						
	.XXX	±0.15						
	X°	±2°						
比例 SCALE	1:1	角法 PROJ.	⊕	设计 DESIGN	Ai jun Yao	2023/07/21	品名 TITLE	QSFP28 1x1-PF-N00 W-HS-LPA
张数 SHEET	3/3	大小 SIZE	A4	校对 CHECKED	Xian jun Zheng	2023/07/21	料号 ITEM NO.	161177-00131
单位 UNIT	mm	版本 REV.	A0	核准 APPROVED	Xian jun Zheng	2023/07/21	图号 DWG NO.	GLG-G015-3771