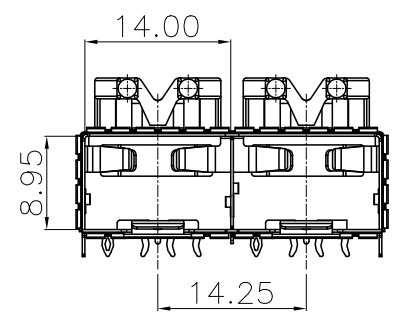
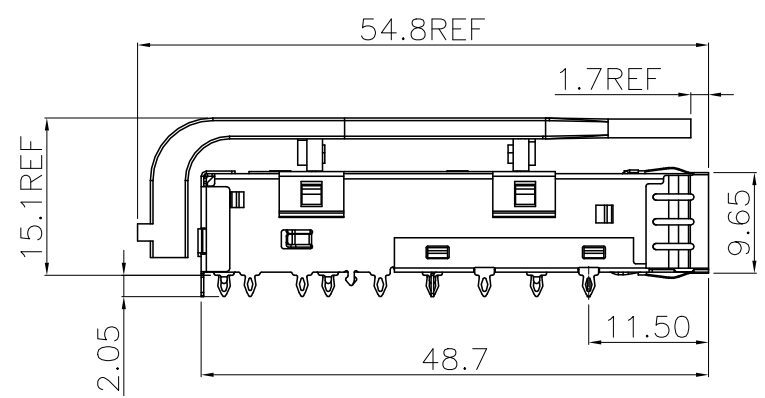
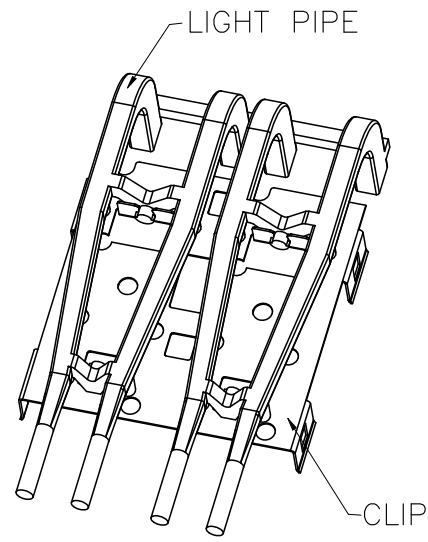
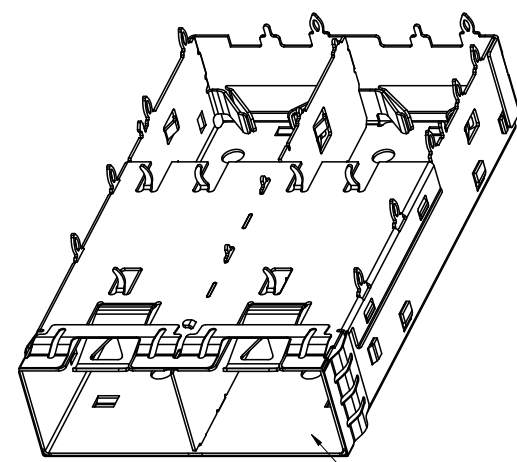
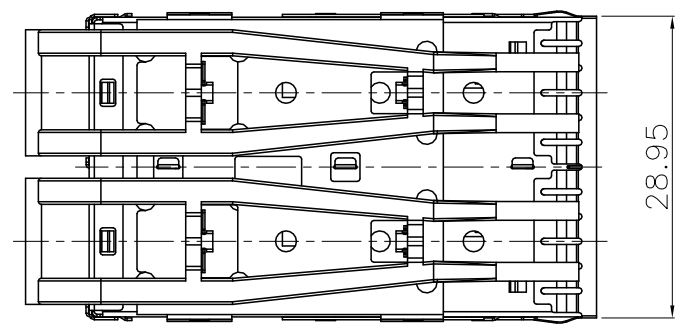


8 7 6 5 4 3 2 1

NO.	ECN NO.	DESCRIPTION	REV.	DRAW	DATE
1					
2					
3					



NOTES:  
 1.CAGE: COPPER ALLOY THICKNESS:0.25mm;  
 2.LIGHT PIPE: POLYCARBONATE COLOR CLEAR  
 3.CLIP: STAINLESS STEEL

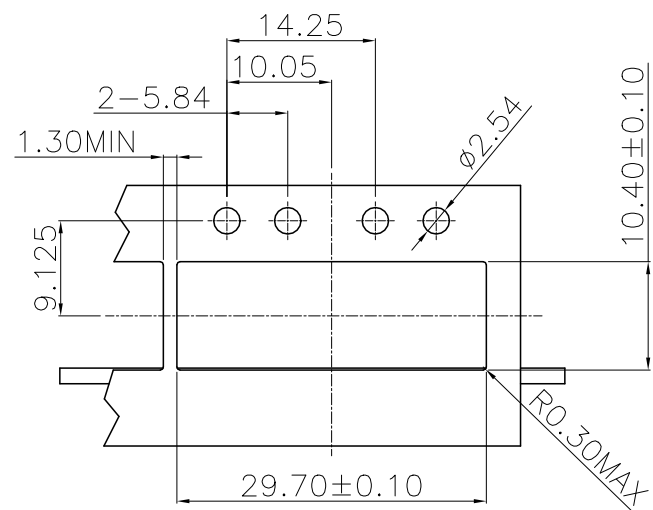
产品客户图 Customer Drw	
未注公差 TOLERANCE	X -
UNLESS OTHERWISE SPECIFIED	.XX ±0.25
	.XXX ±0.15
	X° ±2°

**GLGNET**® 深圳市方向电子股份有限公司  
 SHEN ZHEN GLGNET ELECTRONICS CO.,LTD.

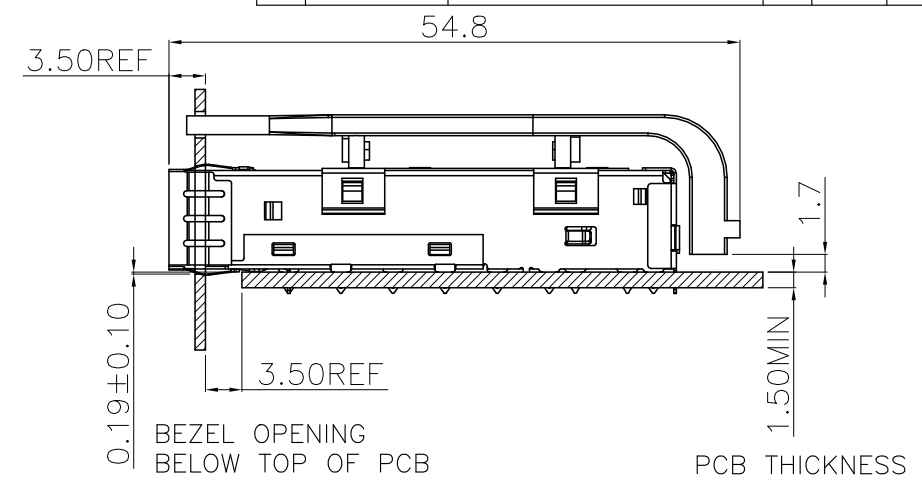
比例 SCALE	1:1	角法 PROJ.	设计 DESIGN	品名 TITLE	1x2 SFP+ -D WITH LIGHT PIPE 压接式
张数 SHEET	1/4	大小 SIZE	校对 CHECKED	料号 ITEM NO.	47066-00N011
单位 UNIT	mm	版本 REV.	核准 APPROVED	图号 DWG NO.	GLG-WS-227

8 7 6 5 4 3 2 1

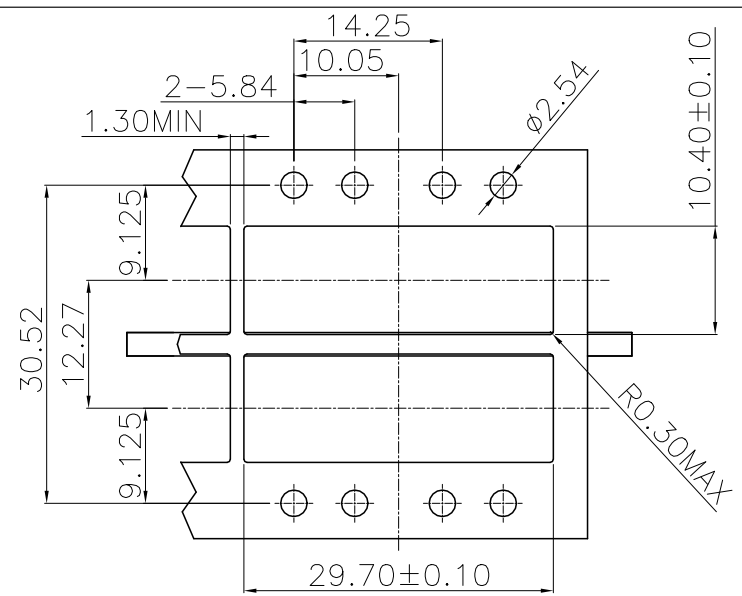
NO.	ECN NO.	DESCRIPTION	REV.	DRAW	DATE
1					
2					
3					



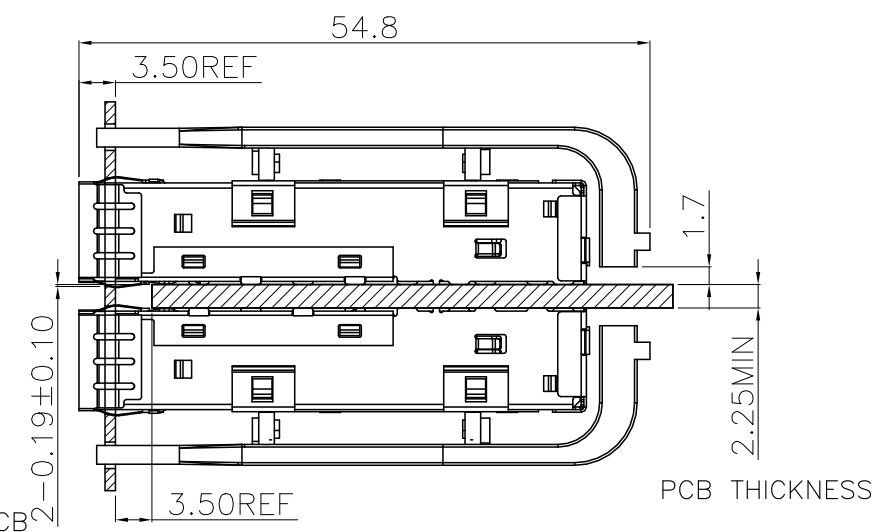
RECOMMENDED PANEL CUTOUT AND PC BOARD  
PANEL POSITION AND THICKNESS 0.8-2.6



BEZEL OPENING  
BELOW TOP OF PCB  
PCB THICKNESS



RECOMMENDED PANEL CUTOUT AND PC BOARD  
PANEL POSITION AND THICKNESS 0.8-2.6



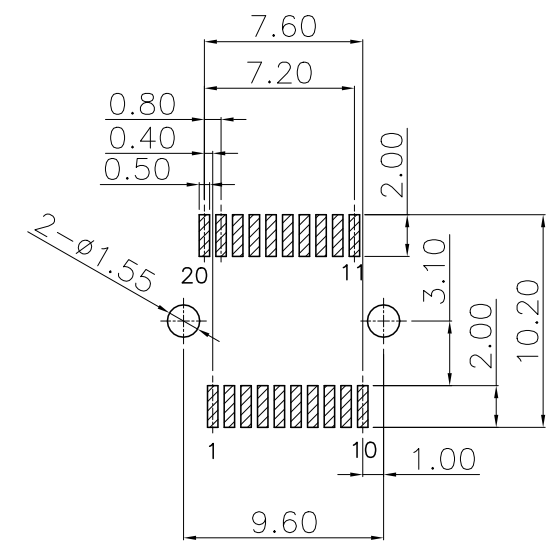
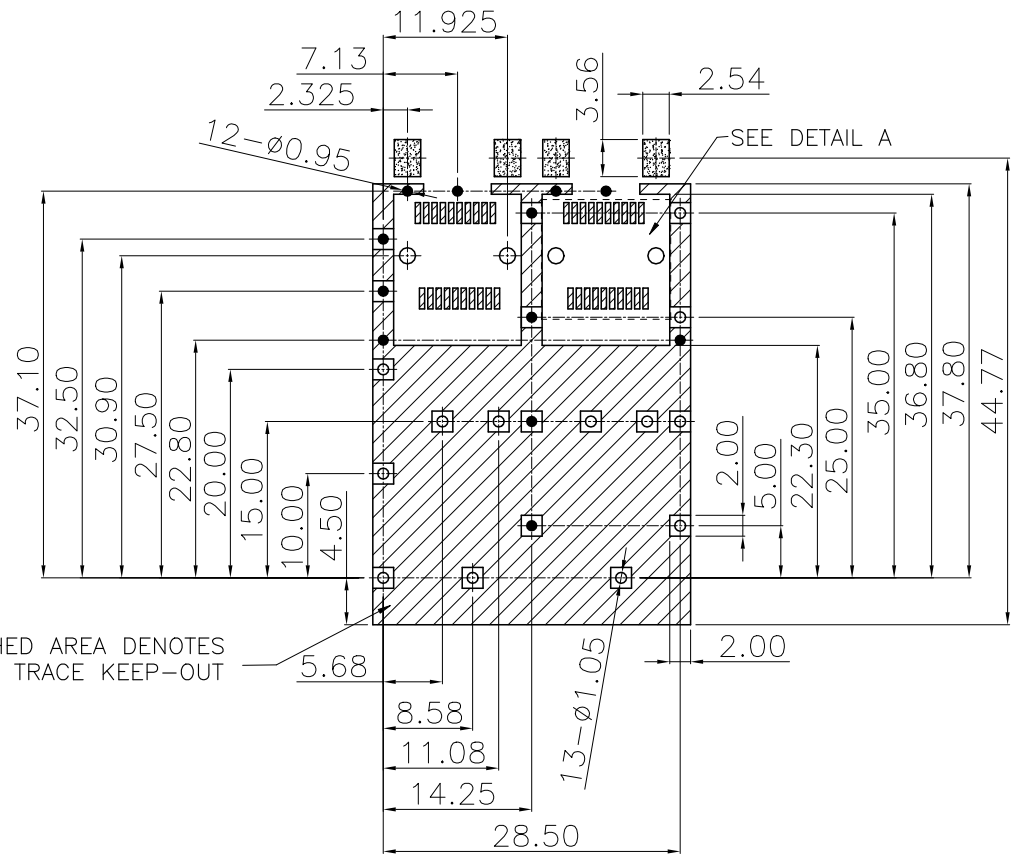
BEZEL OPENING  
BELOW TOP OF PCB  
PCB THICKNESS

产品客户图	Customer	Drw
未注公差	X	-
TOLERANCE	.XX	±0.25
UNLESS	.XXX	±0.15
OTHERWISE	X°	±2°
SPECIFIED		

**GLGNET**® 深圳市方向电子股份有限公司  
SHEN ZHEN GLGNET ELECTRONICS CO., LTD.

比例 SCALE	1:1	角法 PROJ.		设计 DESIGN		品名 TITLE	1x2 SFP+ -D WITH LIGHT PIPE 压接式
张数 SHEET	2/4	大小 SIZE	A4	校对 CHECKED		料号 ITEM NO.	47066-00N011
单位 UNIT	mm	版本 REV.	A0	核准 APPROVED		图号 DWG NO.	GLG-WS-227

NO.	ECN NO.	DESCRIPTION	REV.	DRAW	DATE
1					
2					
3					



DETAIL A(SCALE 2:1)

CROSS-HATCHED AREA DENOTES COMPONENT AND TRACE KEEP-OUT

RECOMMENDED PCB LAYOUT (COMPONENT SIDE)

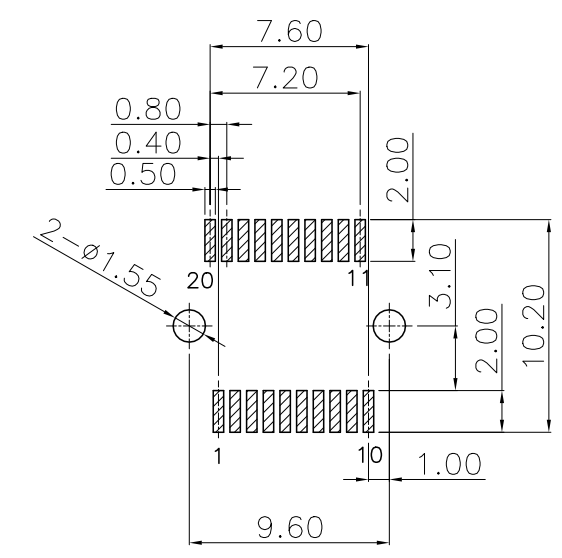
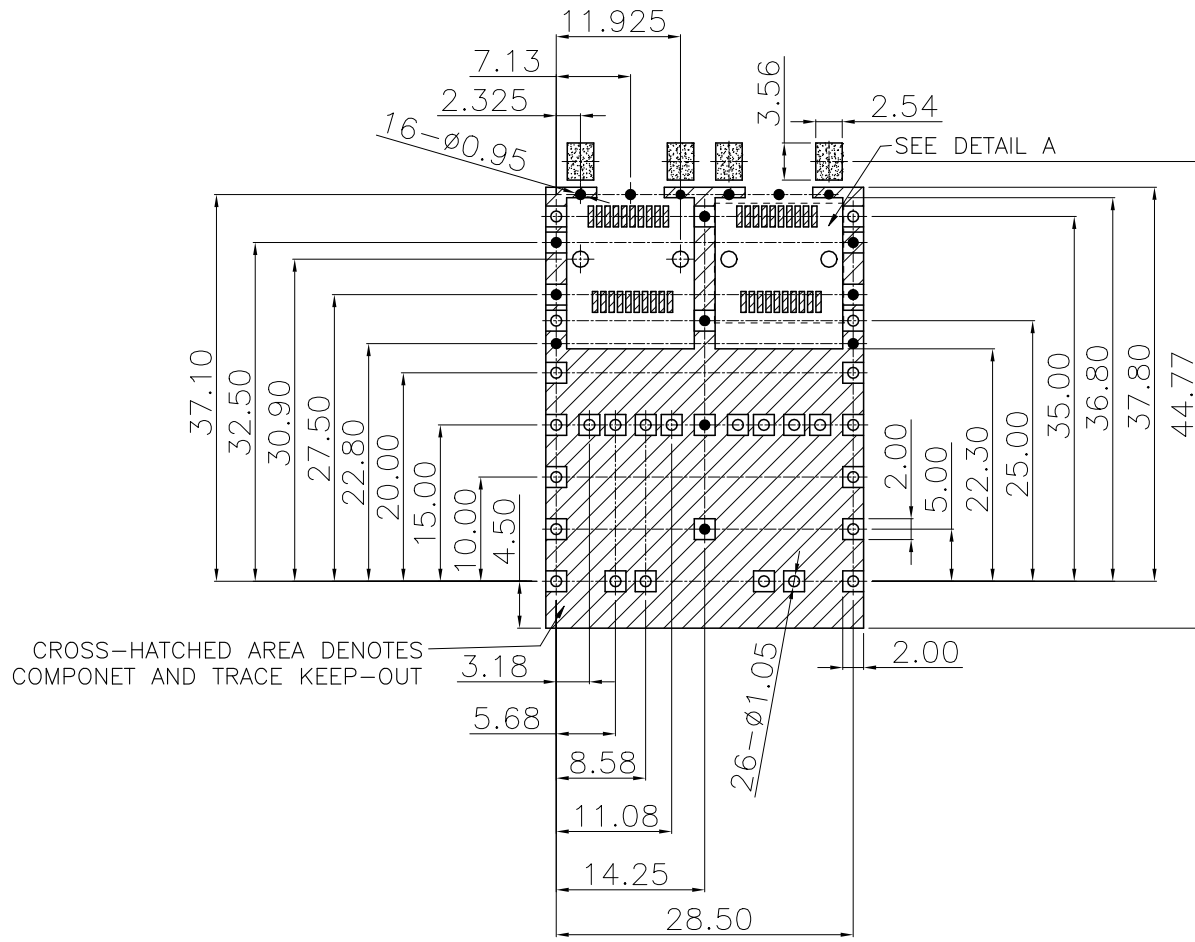
RECOMMENDED MINIMUM PCB THICKNESS:1.50mm  
(ALL TOLERANCES ARE ±0.05)

"回 □ •" 圆孔均为通孔

RECOMMENDED PCB CONFIGURATION WITH KEEP-OUT AREAS SINGLE SIDED APPLICATIONS

产品客户图 Customer Drw						
未注公差 TOLERANCE UNLESS OTHERWISE SPECIFIED	X	-	<b>GLGNET</b> ® 深圳市方向电子股份有限公司 SHEN ZHEN GLGNET ELECTRONICS CO.,LTD.			
	.XX	±0.25				
	.XXX	±0.15				
	X°	±2°				
比例 SCALE	1:1	角法 PROJ.	设计 DESIGN		品名 TITLE	1x2 SFP+ -D WITH LIGHT PIPE 压接式
张数 SHEET	3/4	大小 SIZE	A4	校对 CHECKED	料号 ITEM NO.	47066-00N011
单位 UNIT	mm	版本 REV.	A0	核准 APPROVED	图号 DWG NO.	GLG-WS-227

NO.	ECN NO.	DESCRIPTION	REV.	DRAW	DATE
1					
2					
3					



CROSS-HATCHED AREA DENOTES COMPONENT AND TRACE KEEP-OUT

RECOMMENDED PCB LAYOUT (COMPONENT SIDE)

RECOMMENDED MINIMUM PCB THICKNESS:2.25mm  
(ALL TOLERANCES ARE ±0.05)

"回 □ •" 圆孔均为通孔

RECOMMENDED PCB CONFIGURATION WITH KEEP-OUT  
AREAS BELLY TO BELLY APPLICATIONS

产品客户图 Customer Drw							
未注公差 TOLERANCE UNLESS OTHERWISE SPECIFIED	X	-	设计 DESIGN	品名 TITLE	1x2 SFP+ -D WITH LIGHT PIPE 压接式		
	.XX	±0.25					
	.XXX	±0.15					
比例 SCALE	1:1	角法 PROJ.	第一角法	设计 CHECKED	料号 ITEM NO.	47066-00N011	
张数 SHEET	4/4	大小 SIZE	A4	核 APPROVED	图号 DWG NO.	GLG-WS-227	
单位 UNIT	mm	版本 REV.	A0				

**GLGNET**® 深圳市方向电子股份有限公司  
SHEN ZHEN GLGNET ELECTRONICS CO.,LTD.