

工程变更单号 ECN NO	变更说明 DESCRIPTION	版次 REV	发行时间 DATE	确认 ACCEPT	审核 CHECK	批准 APPROVAL
/	初版发行	A00	2019.05.13	袁冬伟	李涛	王春生
	版本更新	A01	2021.08.31	李涛	朱宗安	王春生

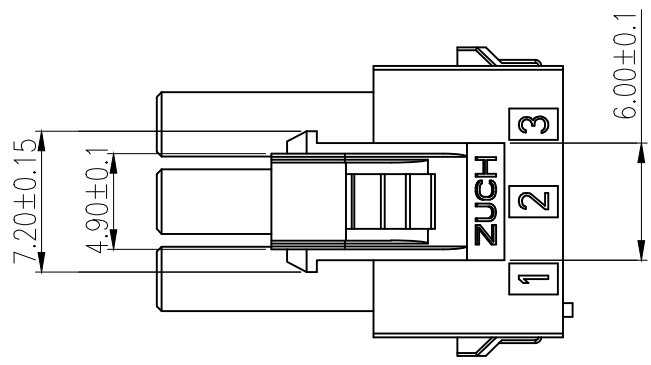
A

B

C

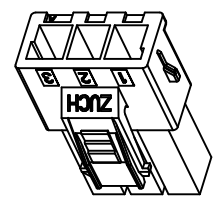
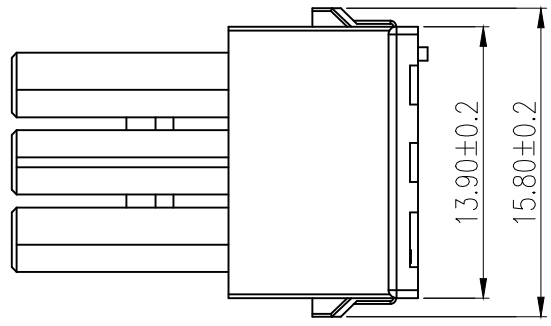
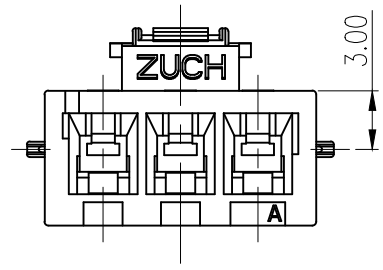
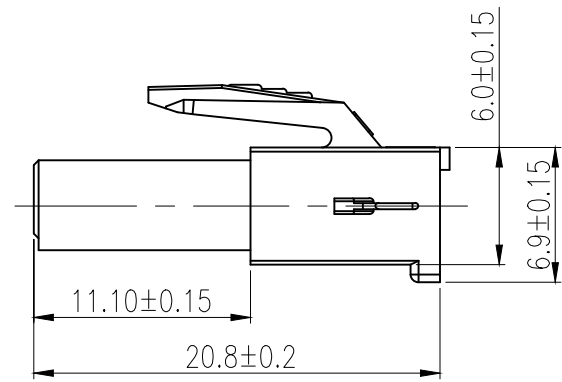
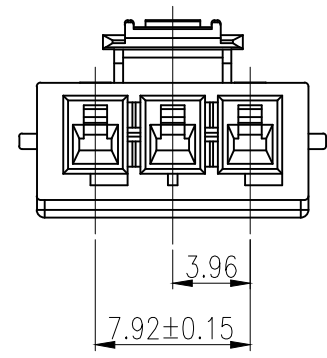
D

E



技术要求:
Technical Requirement:

材料 Material	1	塑料件 Plastic part	PA66, UL94V-0
	2	插针 Pin	N. A
电气特性 Electrical Characteristics	额定电压 Rated Voltage		250V
	额定电流 Rated Current		N. A
	绝缘电阻 Insulation Resistance		1000MΩ
	耐电压 Withstand Voltage		1500 V/MIN.
适配塑件 Matched Housing	HR3968A-3YN		
适配端子 Matched Terminal	TP3968A-3		
适配锁片 Matched Retainer	HC3968A-3S		
包装数量 Packing QTY.	1000PCS		



177899	HP3968A-3Y	HP3968A-3Y/0101	本色
产品名称 (PRODUCT NAME)	产品料号 (PRODUCT CODE)	制造码 (PRODUCTION CODE)	颜色 (COLOR)

未注尺寸公差按下表

尺寸	公差	尺寸	公差
DIM	TOL	DIM	TOL
.X	±0.30	.X	±2°
.X	±0.20	.X	±1°
.XX	±0.15		
.XXX	±0.10		

文件编号 FILE NO	CUS-H-00359	日期 DATE	产品名称 TITLE	177899
设计 DESIGN	李涛	2021.08.31	规格型号 PART NO.	HP3968A-3Y
审核 CHECK	朱宗安	2021.08.31	版次 REV	
批准 APPROVAL	王春生	2021.08.31	比例 SCALE	1:1
			单位 UNIT	mm
			页码 PAGE	1 OF 1

HSF