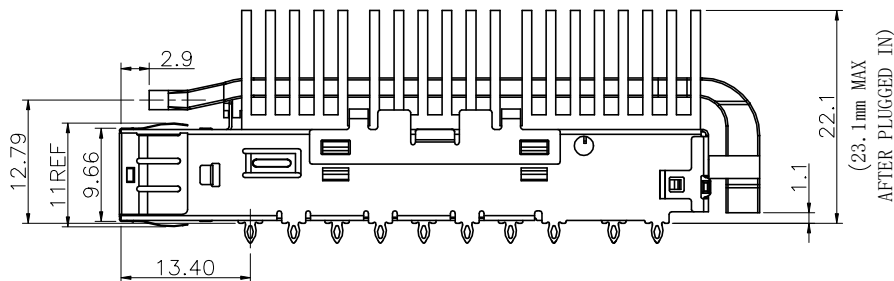
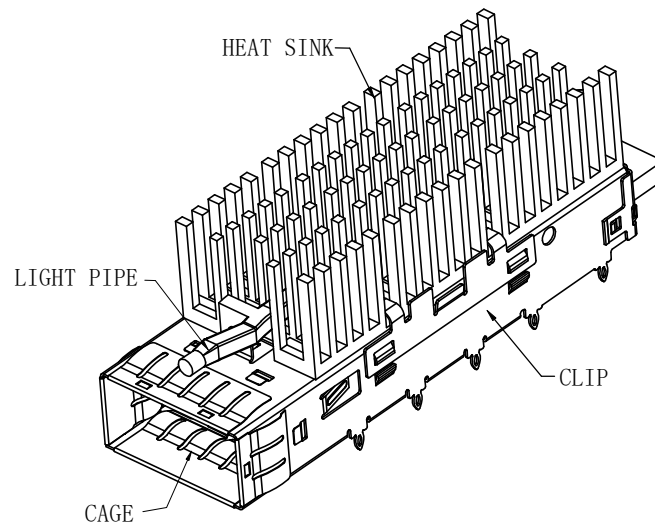
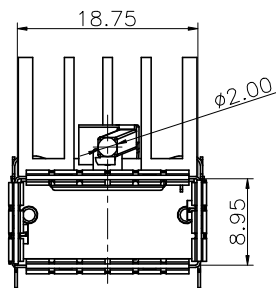
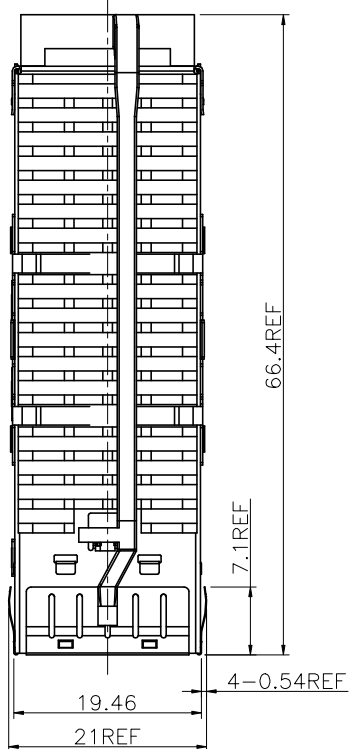


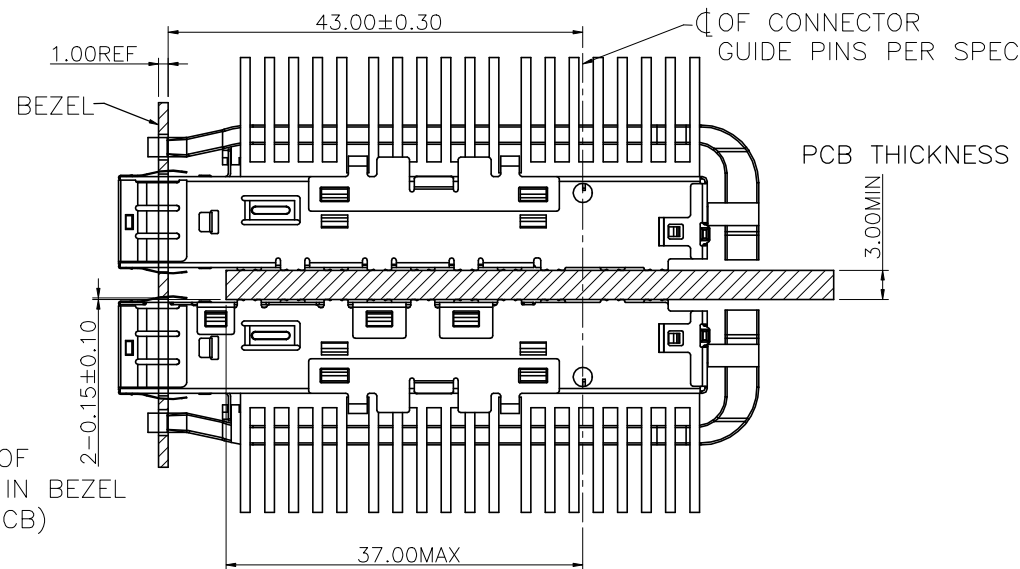
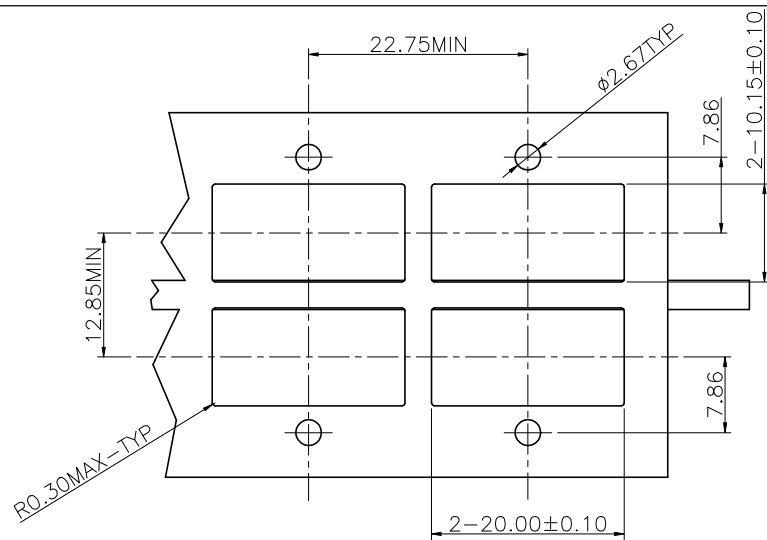
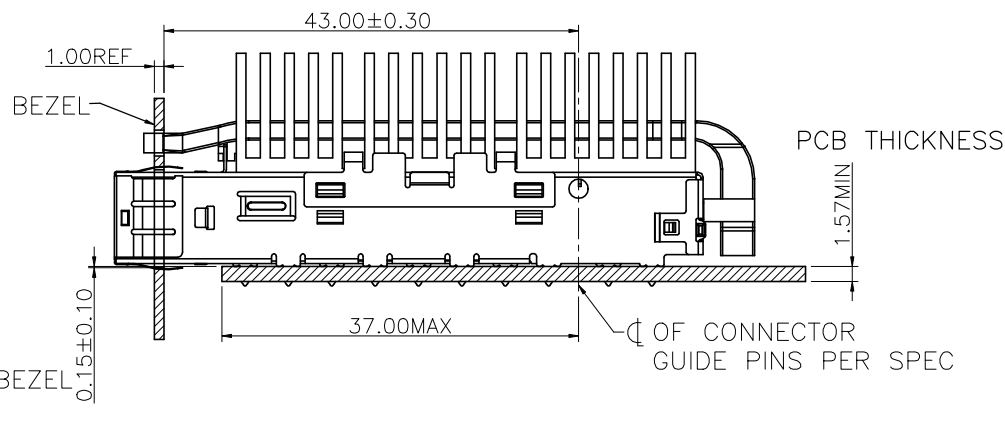
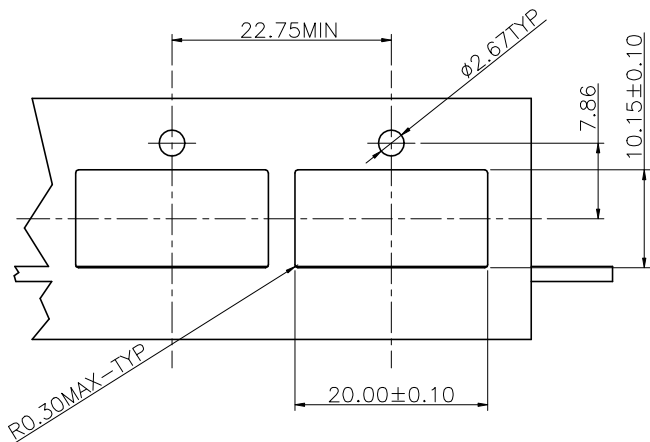
NO.	ECN NO.	DESCRIPTION	REV.	DRAW	DATE
1					
2					
3					



- NOTES:
1. CAGE: COPPER ALLOY
  2. HEAT SINK: BLACK ANODIZE ALUMINUM ALLOY
  3. CLIP: STAINLESS STEEL
  4. LIGHT PIPE: POLYCARBONATE COLOR CLEAR

产品客户图 Customer Drw		GLGNET® 深圳市方向电子有限公司 SHEN ZHEN GLGNET ELECTRONICS CO.,LTD.						
未注公差 TOLERANCE UNLESS OTHERWISE SPECIFIED	.X ±0.35 .XX ±0.25 .XXX ±0.15 X° ±2°	设计 DESIGN	Langping Li	2024/03/29	品名 TITLE	QSFP28 1x1-PF-N01 W-HS-LPA		
比例 SCALE	1:1	角法 PROJ.	第一角法	校对 CHECKED	Xianjun Zheng	2024/03/29	料号 ITEM NO.	161177-00231
张数 SHEET	1/3	大小 SIZE	A4	核准 APPROVED	Xianjun Zheng	2024/03/29	图号 DWG NO.	GLG-161177
单位 UNIT	mm	版本 REV.	A0					

NO.	ECN NO.	DESCRIPTION	REV.	DRAW	DATE
1					
2					
3					

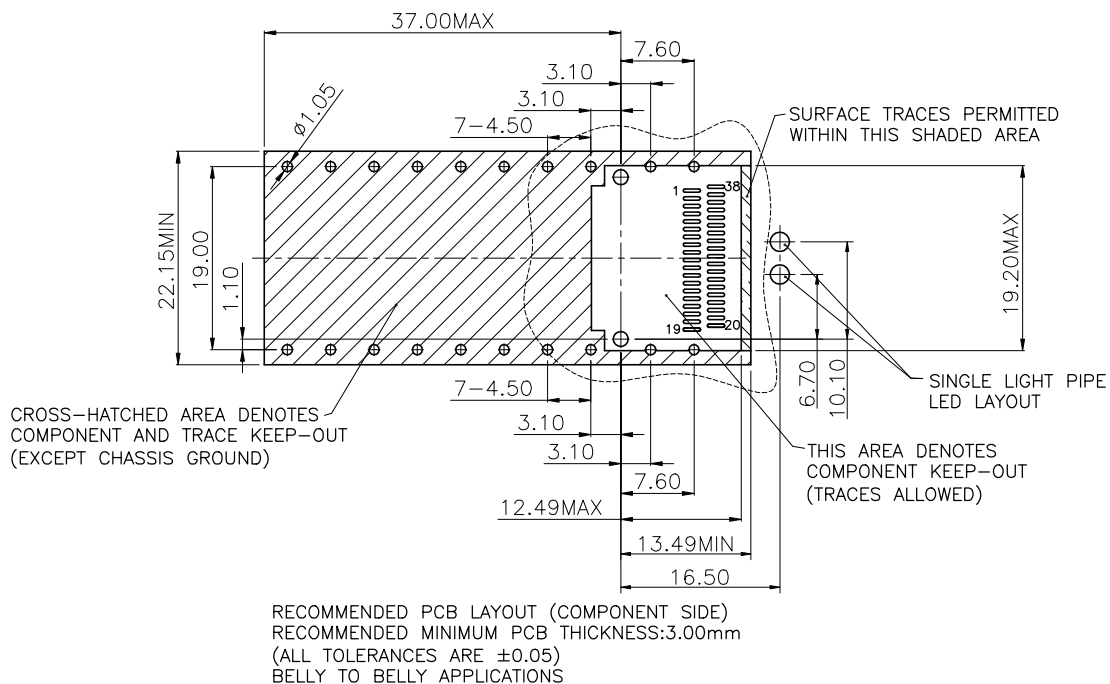
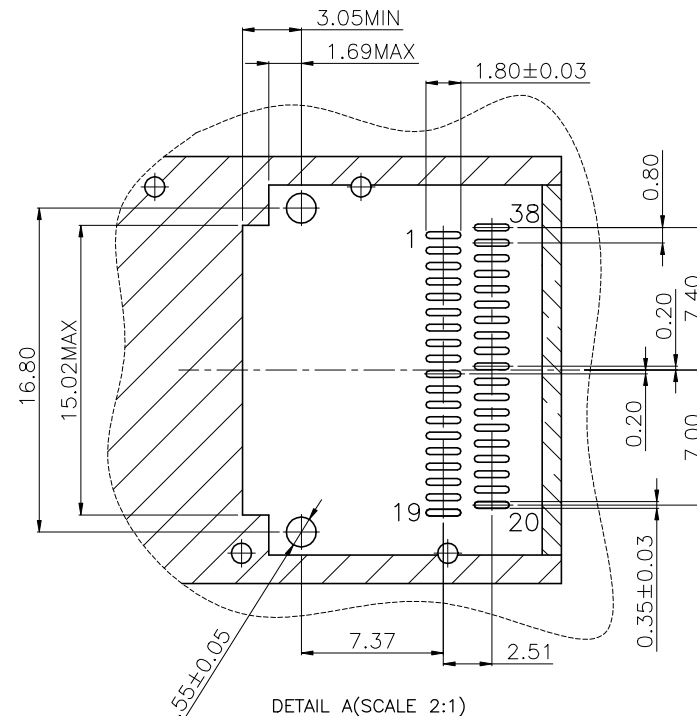
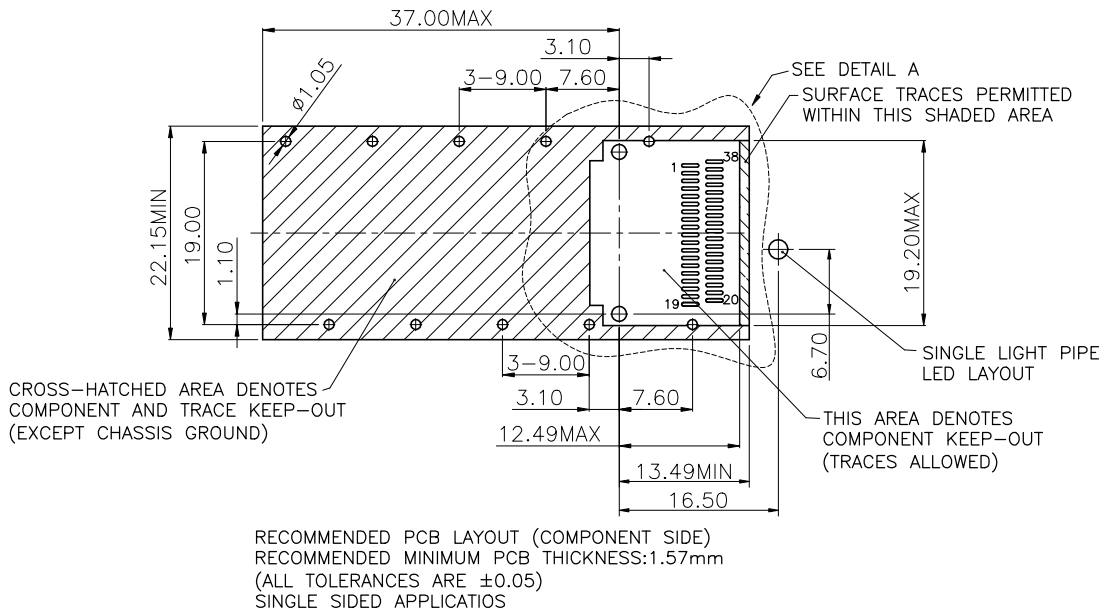


产品客户图 Customer Drw		
未注公差 TOLERANCE UNLESS OTHERWISE SPECIFIED	.X	±0.35
	.XX	±0.25
	.XXX	±0.15
	X°	±2°

**GLGNET**® 深圳市方向电子股份有限公司  
SHEN ZHEN GLGNET ELECTRONICS CO.,LTD.

比例 SCALE	1:1	角法 PROJ.		设计 DESIGN	Langping Li	2024/03/29	品名 TITLE	QSFP28 1x1-PF-N01 W-HS-LPA
张数 SHEET	2/3	大小 SIZE	A4	校对 CHECKED	Xianjun Zheng	2024/03/29	料号 ITEM NO.	161177-00231
单位 UNIT	mm	版本 REV.	A0	核准 APPROVED	Xianjun Zheng	2024/03/29	图号 DWG NO.	GLG-161177

NO.	ECN NO.	DESCRIPTION	REV.	DRAW	DATE
1					
2					
3					



产品客户图 Customer Drw		GLGNET® 深圳市方向电子股份有限公司 SHEN ZHEN GLGNET ELECTRONICS CO.,LTD.							
未注公差 TOLERANCE UNLESS OTHERWISE SPECIFIED	.X ±0.35 .XX ±0.25 .XXX ±0.15 X° ±2°	比例 SCALE	1:1	角法 PROJ.	设计 DESIGN	Langping Li	2024/03/29	品名 TITLE	QSFP28 1x1-PF-N01 W-HS-LPA
张数 SHEET	3/3	大小 SIZE	A4	校对 CHECKED	Xianjun Zheng	2024/03/29	料号 ITEM NO.	161177-00231	
单位 UNIT	mm	版本 REV.	A0	核准 APPROVED	Xianjun Zheng	2024/03/29	图号 DWG NO.	GLG-161177	