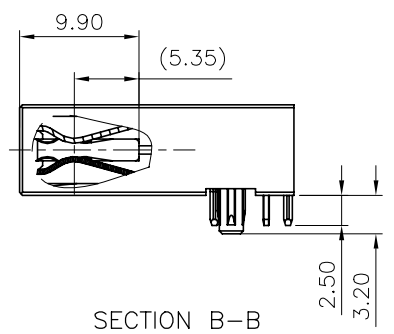
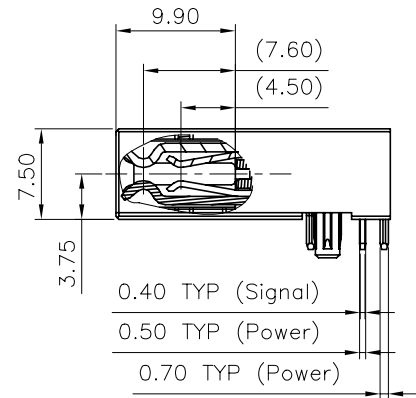
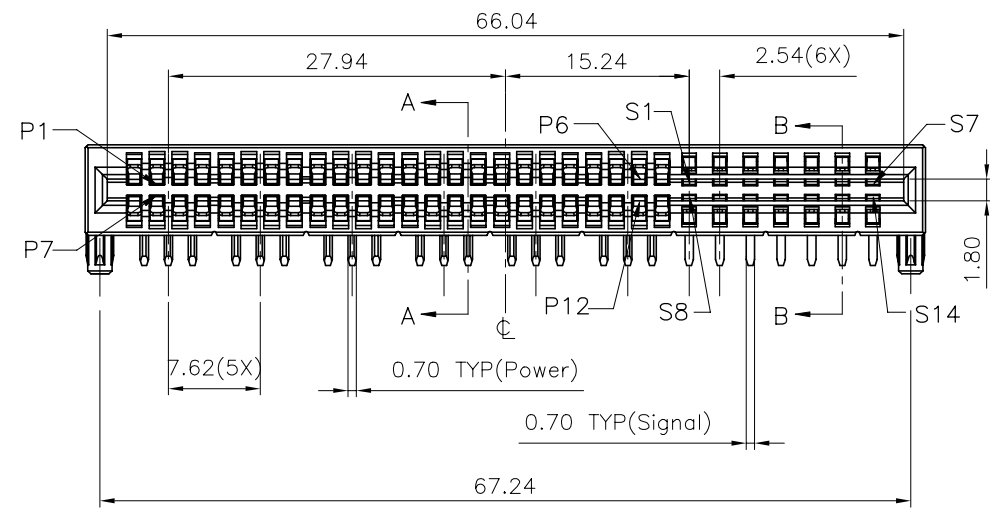
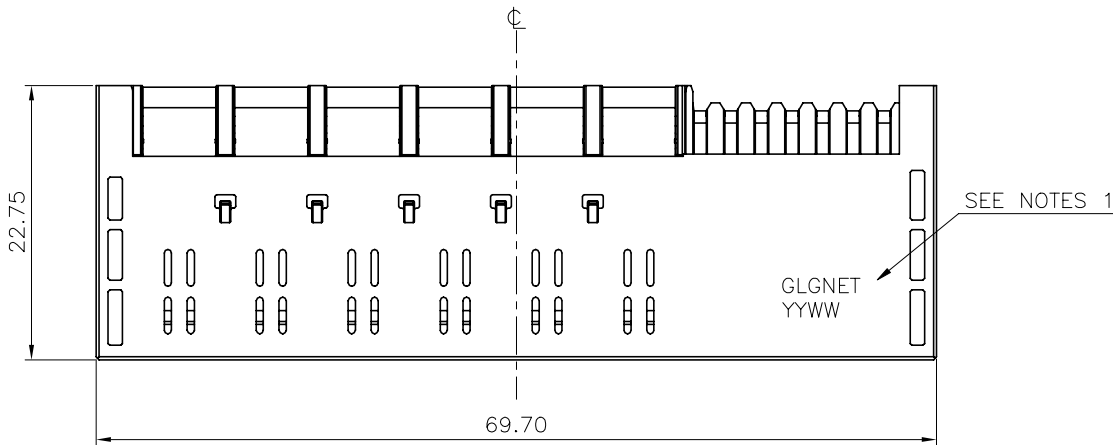


NO.	ECN NO.	DESCRIPTION	REV.	DRAW	DATE
1	-	INITIAL	1	PING SONG	2023/11/17
2	-	MODIFY	2	PING SONG	2024/1/12
3	-	MODIFY	3	PING SONG	2024/03/20



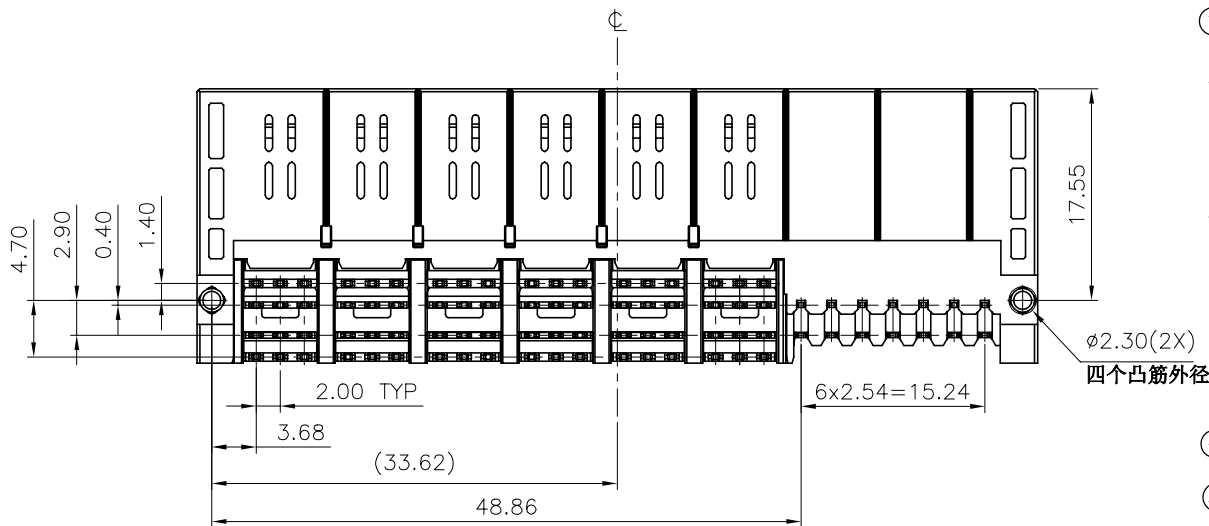
产品客户图 Customer Drw		
未注公差	.X	±0.35
TOLERANCE	.XX	±0.25
UNLESS	.XXX	±0.15
OTHERWISE	X'	±2'
SPECIFIED		

**GLGNET** © 深圳市方向电子股份有限公司  
SHEN ZHEN GLGNET ELECTRONICS CO.,LTD.

TABLE:

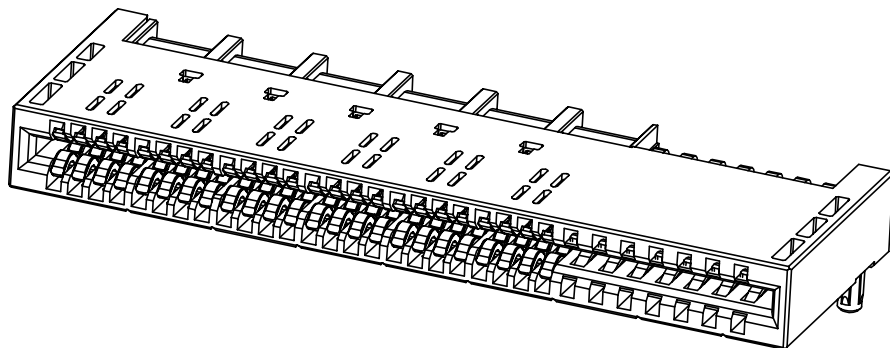
P/N	REMARK
170466-00211	15U"AU ON CONTACT AREA
170466-00111	30U"AU ON CONTACT AREA

比例	角法	设计	PING SONG	2024/03/20	品名	53A 弯式金手指电源连接器
SCALE 1:1 <td>PROJ. </td> <td>DESIGN</td> <td>HT ZHANG</td> <td>2024/03/20</td> <td>TITLE</td> <td>12P14S</td>	PROJ.	DESIGN	HT ZHANG	2024/03/20	TITLE	12P14S
张数 <td>纸张 <td>校对 <td>HX HU</td> <td>2024/03/20</td> <td>料号 <td>SEE TABLE</td> </td></td></td>	纸张 <td>校对 <td>HX HU</td> <td>2024/03/20</td> <td>料号 <td>SEE TABLE</td> </td></td>	校对 <td>HX HU</td> <td>2024/03/20</td> <td>料号 <td>SEE TABLE</td> </td>	HX HU	2024/03/20	料号 <td>SEE TABLE</td>	SEE TABLE
SHEET 1/3 <td>SIZE A4 <td>CHECKED</td> <td></td> <td></td> <td>ITEM NO.</td> <td></td> </td>	SIZE A4 <td>CHECKED</td> <td></td> <td></td> <td>ITEM NO.</td> <td></td>	CHECKED			ITEM NO.	
单位 <td>版本 <td>核准 <td>HT ZHANG</td> <td>2024/03/20</td> <td>图号 <td>170466</td> </td></td></td>	版本 <td>核准 <td>HT ZHANG</td> <td>2024/03/20</td> <td>图号 <td>170466</td> </td></td>	核准 <td>HT ZHANG</td> <td>2024/03/20</td> <td>图号 <td>170466</td> </td>	HT ZHANG	2024/03/20	图号 <td>170466</td>	170466
UNIT mm	REV. 3	APPROVE			DWG NO.	

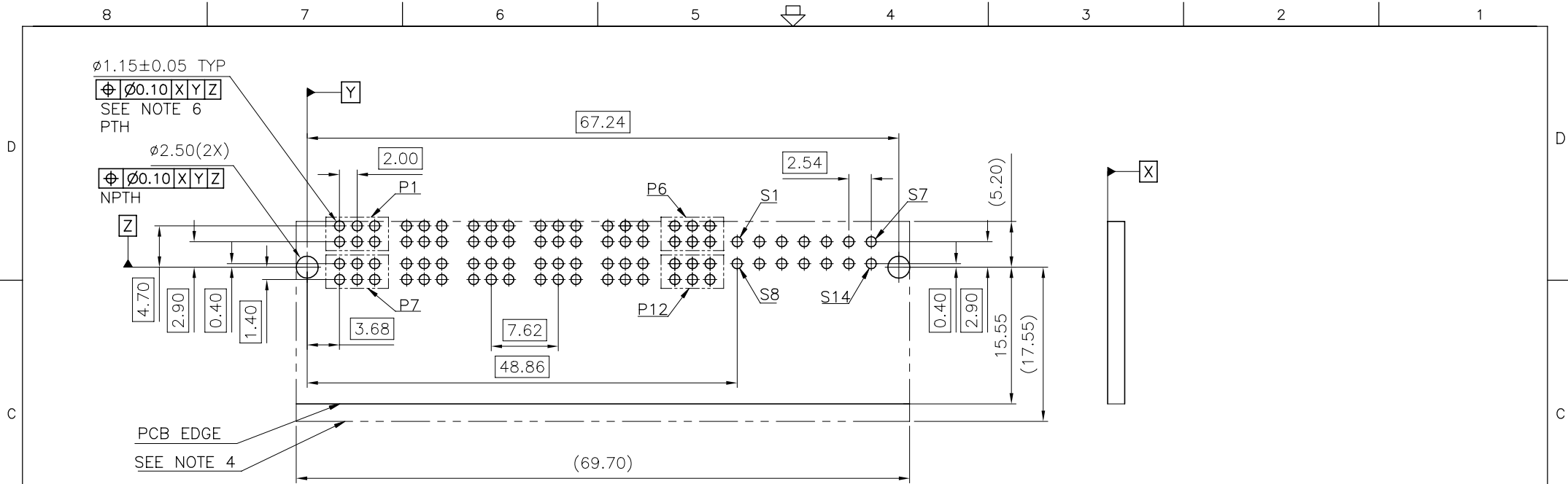


NOTES:

- ① "GLGNET" AND DATE CODE TO BE MARKED ON THIS SURFACE.
2. MATERIALS:
  - 2.1 HOUSING: PA10T, UL94V-0,BLACK.
  - 2.2 POWER CONTACTS: HIGH CONDUCTIVITY COPPER ALLOY.
  - 2.3 SIGNAL CONTACTS: HIGH CONDUCTIVITY COPPER ALLOY.
3. CONTACT PLATING:
  - 3.1 POWER CONTACTS:  
GOLD PLATED ON CONTACT AREA AND 100U" MATTE TIN PLATED ON SOLDER AREA OVER NICKEL 50U".
  - 3.2 SIGNAL CONTACTS:  
GOLD PLATED ON CONTACT AREA AND 100U" MATTE TIN PLATED ON SOLDER AREA OVER NICKEL 50U".
- ④ MECHANICAL CONNECTOR KEEP OUT ZONE.
- ⑤ DATUM AND BASIC DIMENSIONS ESTABLISHED BY CUSTOMER.
- ⑥ ALL HOLE DIAMETERS ARE FINISHED HOLE SIZES.

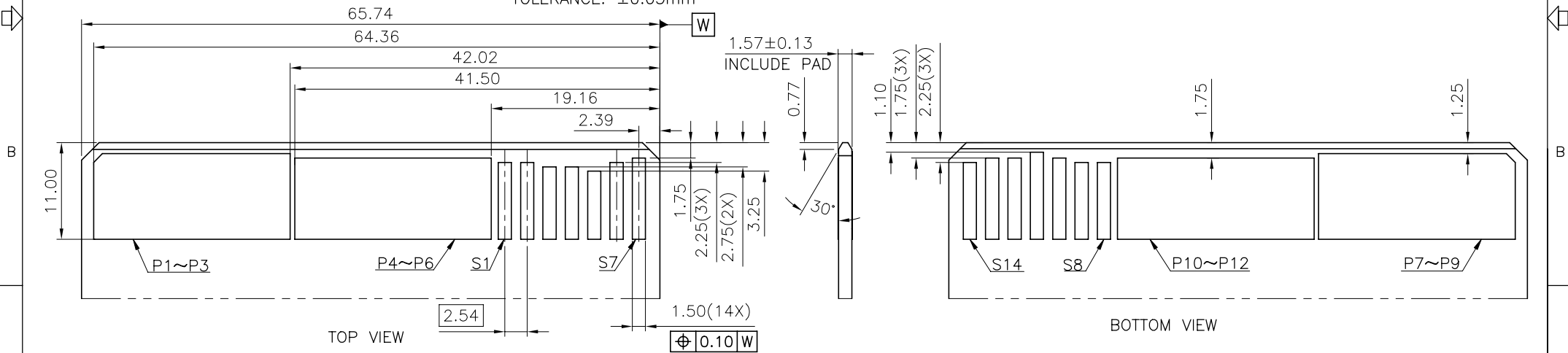


产品客户图 Customer Drw				<b>GLGNET</b> ® 深圳市方向电子股份有限公司 SHEN ZHEN GLGNET ELECTRONICS CO.,LTD.				
未注公差	.X	±0.35						
TOLERANCE	.XX	±0.25						
UNLESS OTHERWISE SPECIFIED	.XXX	±0.15						
	X'	±2'						
比例 SCALE	1:1	角法 PROJ.	设计 DESIGN	PING SONG	2024/03/20	品名 TITLE	53A 弯式金手指电源连接器 12P14S	
张数 SHEET	2/3	纸张 SIZE	A4	校对 CHECKED	HX Hu	2024/03/20	料号 ITEM NO.	SEE TABLE
单位 UNIT	mm	版本 REV.	3	核准 APPROVE	HT ZHANG	2024/03/20	图号 DWG NO.	170466



RECOMMENDED PCB LAYOUT

TOLERANCE:  $\pm 0.05\text{mm}$



TOP VIEW

BOTTOM VIEW

REFERENCE MATING CARD

TOLERANCE:  $\pm 0.05\text{mm}$

产品客户图 Customer Drw		GLGNET® 深圳市方向电子股份有限公司 SHEN ZHEN GLGNET ELECTRONICS CO.,LTD.						
未注公差 TOLERANCE UNLESS OTHERWISE SPECIFIED	.X .XX .XXX X'	$\pm 0.35$ $\pm 0.25$ $\pm 0.15$ $\pm 2'$	设计 DESIGN	PING SONG	2024/03/20	品名 TITLE	53A 弯式金手指电源连接器 12P14S	
比例 SCALE	1:1	角法 PROJ.		校对 CHECKED	HX Hu	2024/03/20	料号 ITEM NO.	SEE TABLE
张数 SHEET	3/3	纸张 SIZE	A4	核准 APPROVE	HT ZHANG	2024/03/20	图号 DWG NO.	170466
单位 UNIT	mm	版本 REV.	3					