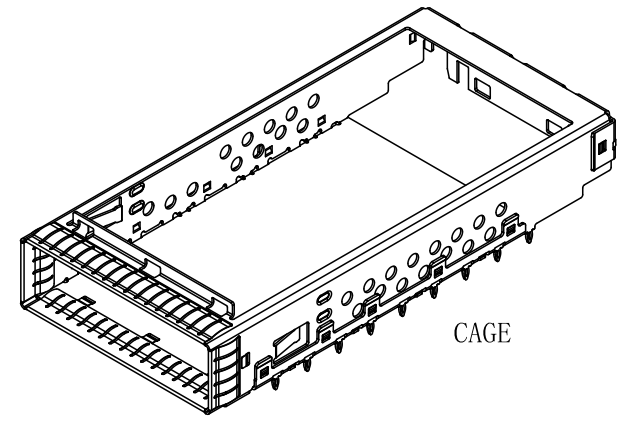
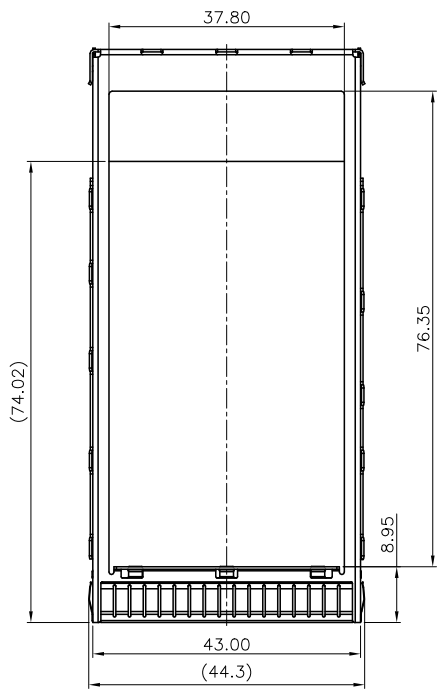
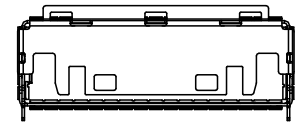
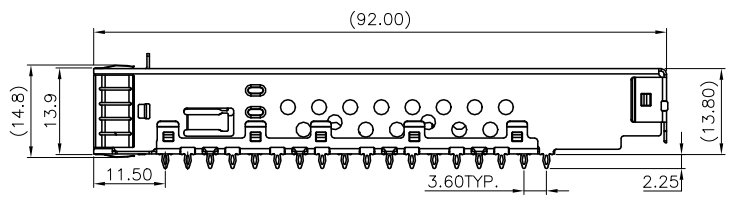
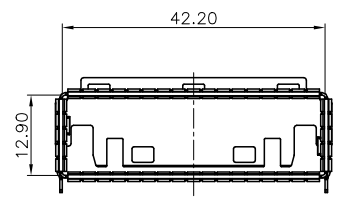


NO.	ECN NO.	DESCRIPTION	REV.	DRAW	DATE
1					
2					
3					



CAGE

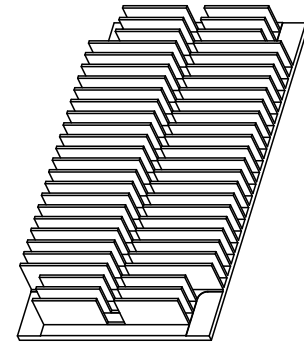
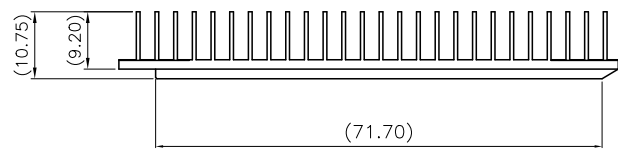
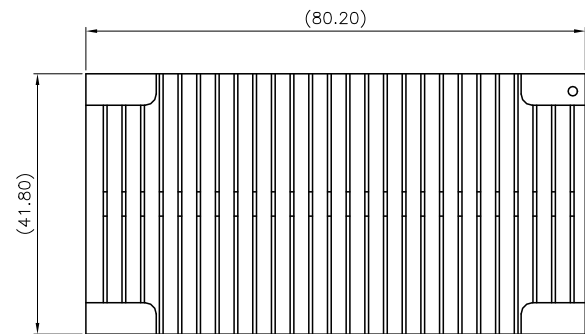


NOTES:
 1.MATERIALS:
 CAGE: COPPER ALLOY.
 SPRING: COPPER ALLOY.
 HEAT SINK: ALUMINUM.
 CLIP: STAINLESS STEEL.
 2.FINISH:
 CAGE: NICKEL OVERALL.
 SPRING: NICKEL OVERALL.

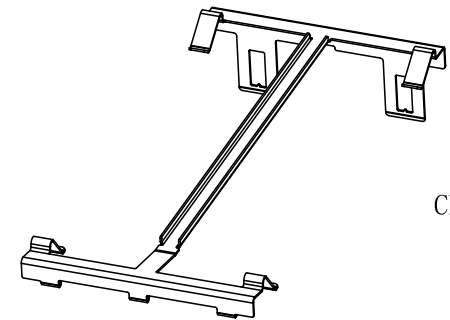
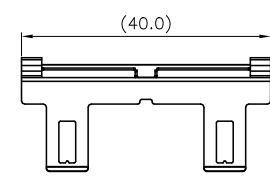
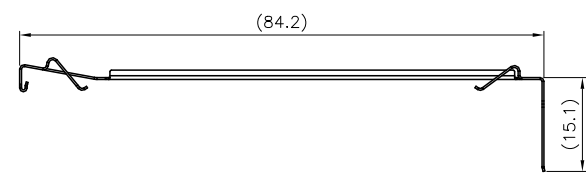
产品客户图 Customer Drw		设计				品名	
未注公差 TOLERANCE UNLESS OTHERWISE SPECIFIED	.X ±0.3\$.XX ±0.2\$.XXX ±0.1\$ X' ±2"	角法 PROJ.	设计 DESIGN		品名 TITLE	CFP2 1x1-P-A00 W-HS	
比例 SCALE	1:1	大小 SIZE	校对 CHECKED		料号 ITEM NO.	36015-00N011	
张数 SHEET	1/5	版本 REV.	核准 APPROVED		图号 DWG NO.	GLG-WS-506	
单位 UNIT	mm						

GLGNET® 深圳市方向电子股份有限公司
 SHEN ZHEN GLGNET ELECTRONICS CO.,LTD.

NO.	ECN NO.	DESCRIPTION	REV.	DRAW	DATE
1					
2					
3					



HEAT SINK



CLIP

产品客户图 Customer Drw		GLGNET ® 深圳市方向电子股份有限公司 SHEN ZHEN GLGNET ELECTRONICS CO.,LTD.				
未注公差 TOLERANCE	.X ±0.3\$					
UNLESS OTHERWISE SPECIFIED	.XX ±0.2\$					
	.XXX ±0.1\$					
比例 SCALE	1:1	角法 PROJ.	设计 DESIGN		品名 TITLE	CFP2 1x1-P-A00 W-HS
张数 SHEET	2/5	大小 SIZE	A4	校对 CHECKED	料号 ITEM NO.	36015-00N011
单位 UNIT	mm	版本 REV.	A0	核准 APPROVED	图号 DWG NO.	GLG-WS-506

NO.	ECN NO.	DESCRIPTION	REV.	DRAW	DATE
1					
2					
3					

8

7

6

5

4

3

2

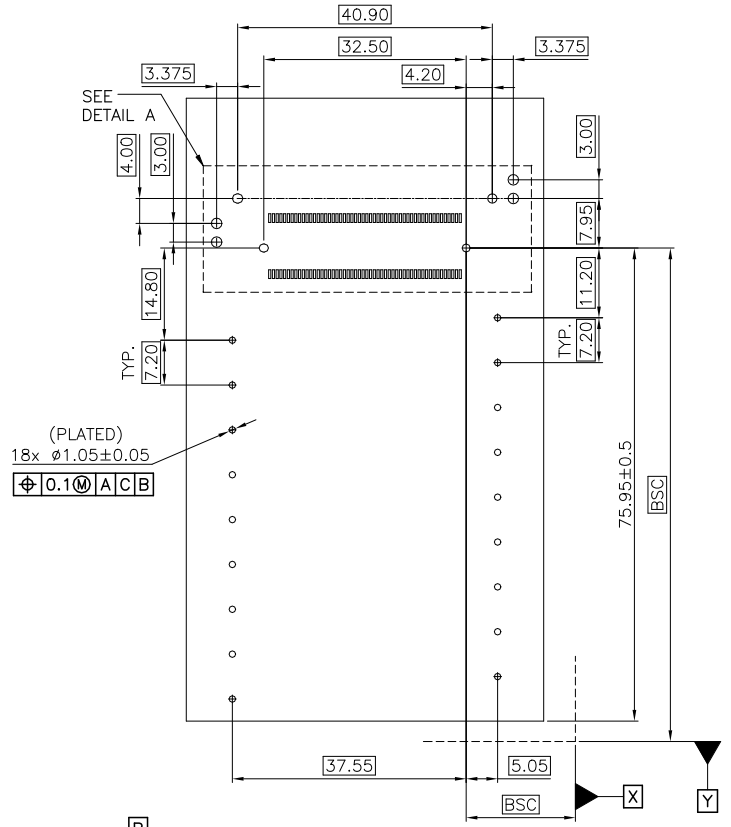
1

D

C

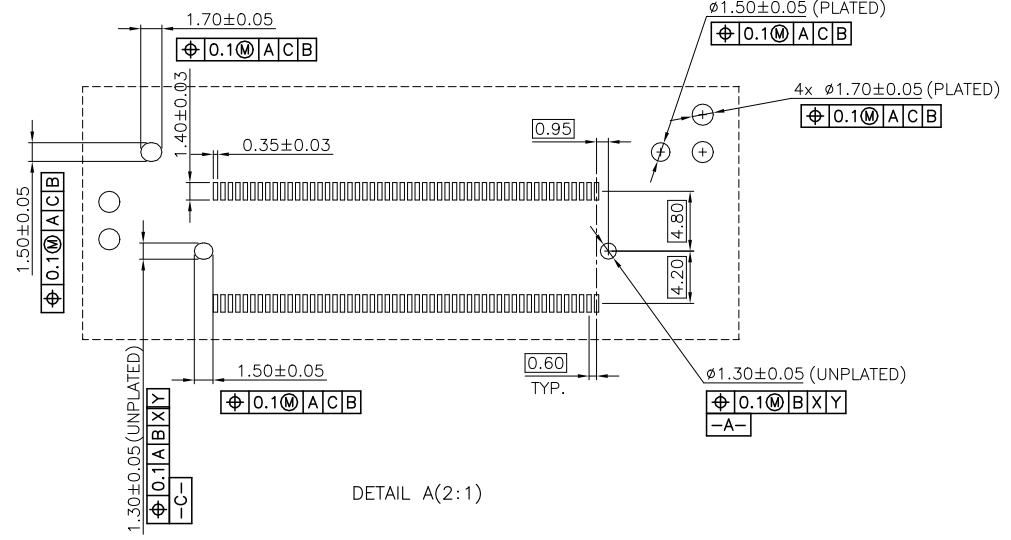
B

A



(PLATED)
18x ø1.05±0.05
ø0.1(A|C|B)

RECOMMENDED PCB BOARD LAYOUT
COMPONENT SINGLE SIDE OF BOARD
(PCB TOLERANCE ±0.05)



DETAIL A(2:1)

NOTE:
DATUM AND BASIC DIMENSION ESTABLISHED BY CUSTOMER

比例 SCALE	1:1	角法 PROJ.	设计 DESIGN	品名 TITLE	CFP2 1x1-P-A00 W-HS
张数 SHEET	3/5	大小 SIZE	A4	料号 ITEM NO.	36015-00N011
单位 UNIT	mm	版本 REV.	A0	图号 DWG NO.	GLG-WS-506

GLGNET 深圳市方向电子股份有限公司
SHEN ZHEN GLGNET ELECTRONICS CO.,LTD.

8

7

6

5

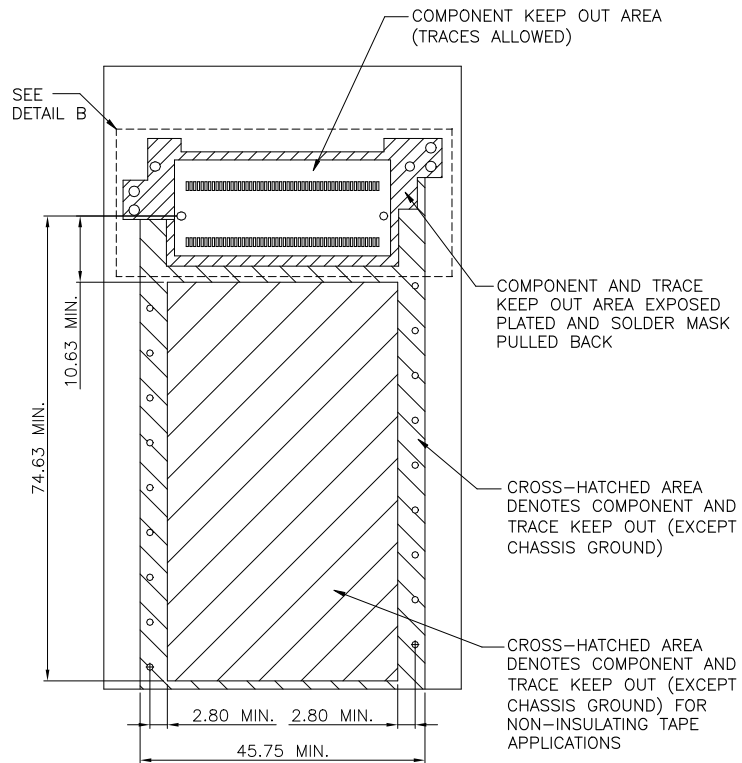
4

3

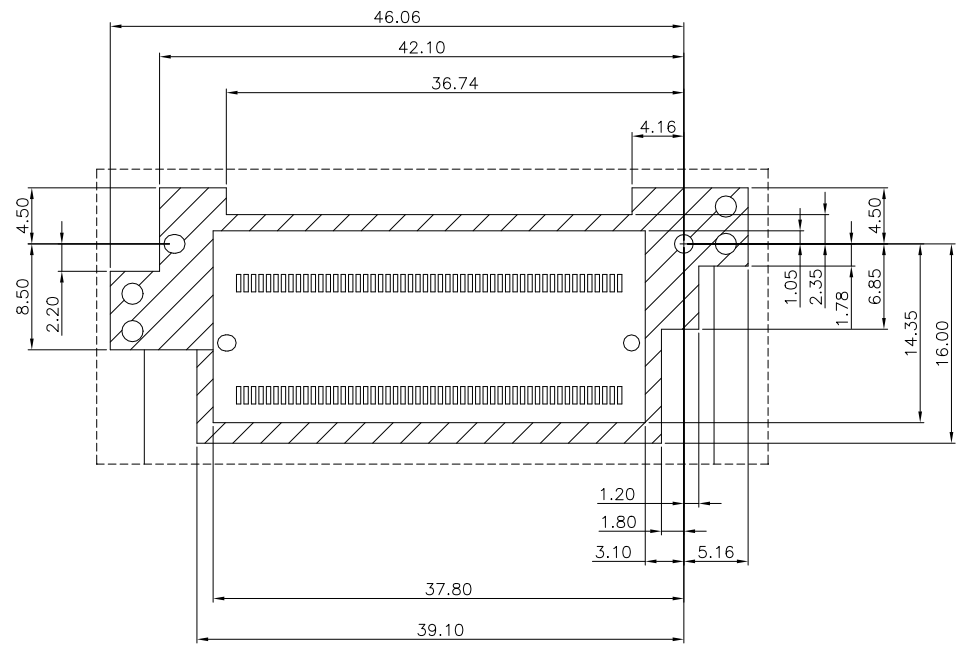
2

1

NO.	ECN NO.	DESCRIPTION	REV.	DRAW	DATE
1					
2					
3					



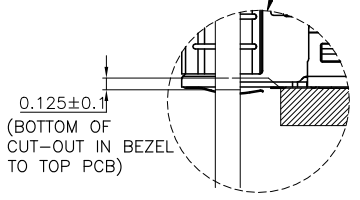
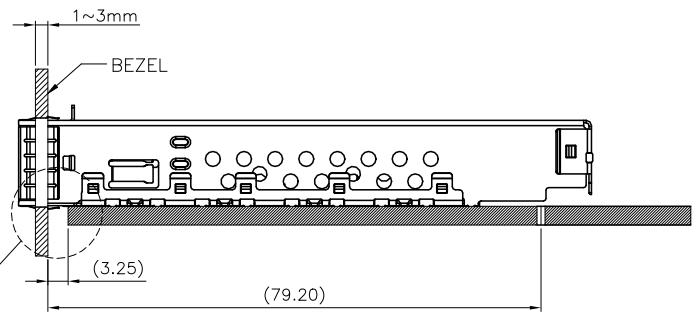
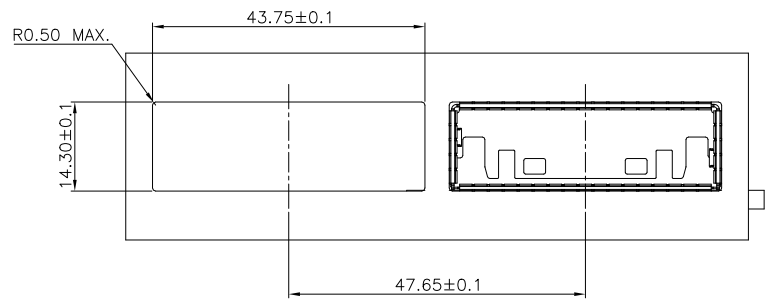
KEEPOUT AREAS APPLICATION
COMPONENT SIDE OF BOARD
(PCB TOLERANCE ±0.1)



DETAIL B(2:1)

产品客户图 Customer Drw		GLGNET ® 深圳市方向电子股份有限公司 SHEN ZHEN GLGNET ELECTRONICS CO., LTD.								
未注公差 TOLERANCE UNLESS OTHERWISE SPECIFIED	.X ±0.35 .XX ±0.25 .XXX ±0.15 X* ±2*									
比例 SCALE	1:1						角法 PROJ.	DESIGN	品名 TITLE	CFP2 1x1-P-A00 W-HS
张数 SHEET	4/5						大小 SIZE	A4	料号 ITEM NO.	36015-00N011
单位 UNIT	mm	版本 REV.	A0	核准 APPROVED	图号 DWG NO.	GLG-WS-506				

NO.	ECN NO.	DESCRIPTION	REV.	DRAW	DATE
1					
2					
3					

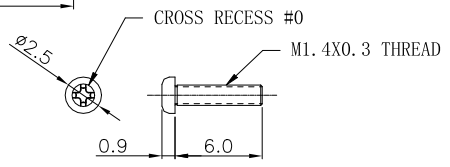
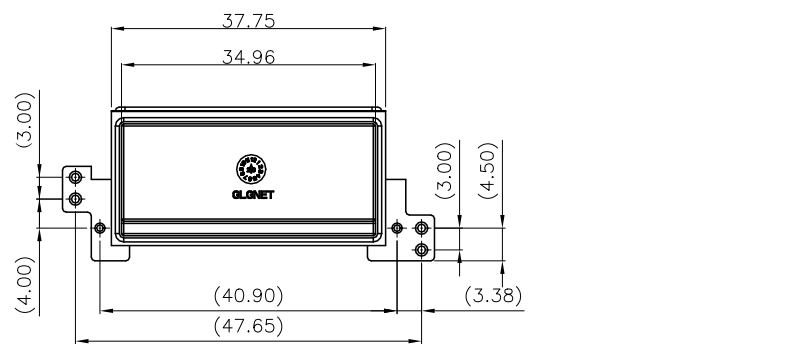
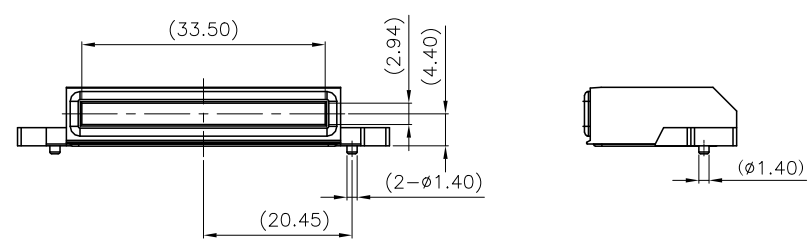
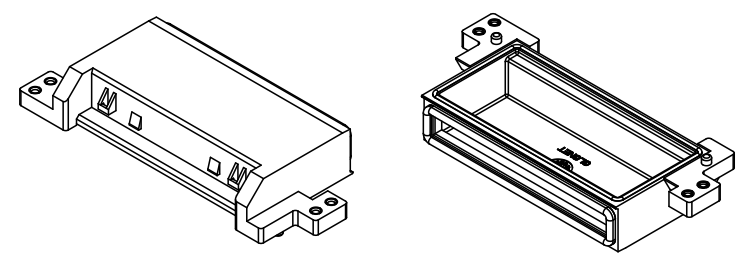
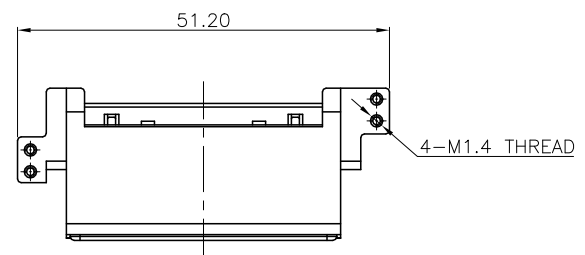


比例 SCALE	张数 SHEET	单位 UNIT	角法 PROJ.	大小 SIZE	版本 REV.	设计 DESIGN	校对 CHECKED	核准 APPROVED
1:1	5/5	mm		A4	A0			

品名 TITLE	料号 ITEM NO.	图号 DWG NO.
CFP2 1x1-P-A00 W-HS	36015-00N011	GLG-WS-506

GLGNET® 深圳市方向电子股份有限公司
SHEN ZHEN GLGNET ELECTRONICS CO.,LTD.

NO.	ECN NO.	DESCRIPTION	REV.	DRAW	DATE
1					
2					
3					



NOTES:
 1. BASE MATERIAL: DIECAST ZINC ALLOY #3
 2. M1.4 STEEL SCREWS (4 PCS) ARE INCLUDED (PACKAGED SEPARATELY)

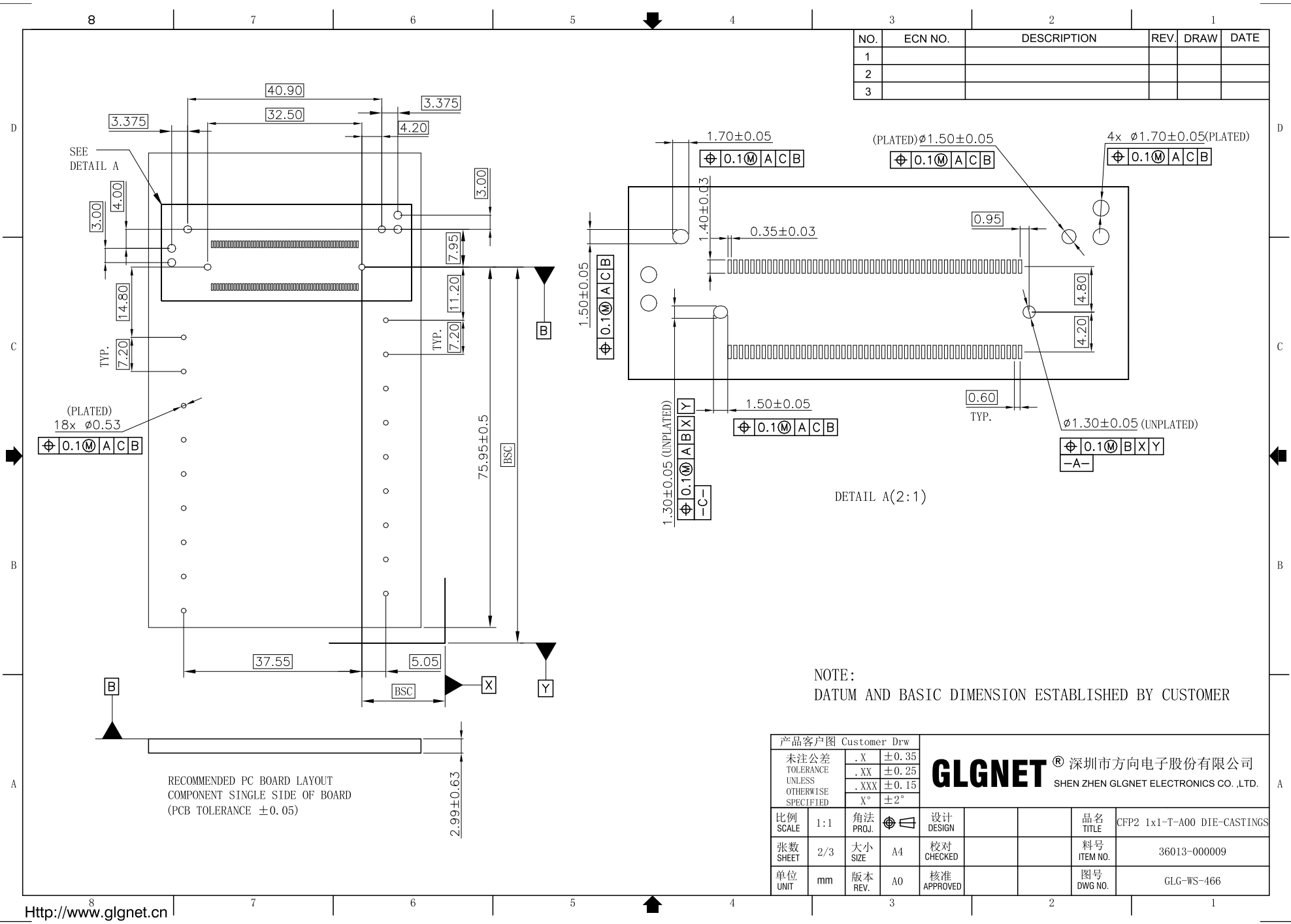
MOUNTING SCREWS
 SCALE 2:1

产品客户图	Customer Drw	
未注公差	.X	±0.35
TOLERANCE	.XX	±0.25
UNLESS	.XXX	±0.15
OTHERWISE	X°	±2°
SPECIFIED		

GLGNET ® 深圳市方向电子股份有限公司 SHEN ZHEN GLGNET ELECTRONICS CO., LTD.		品名	CFP2 1x1-T-A00 DIE-CASTINGS
		料号	36013-000009
图号	GLG-WS-466		

比例	1:1	角法	设计	品名	CFP2 1x1-T-A00 DIE-CASTINGS
张数	1/3	大小	校对	料号	36013-000009
单位	mm	版本	核准	图号	GLG-WS-466
SCALE		PROJ.	DESIGN	TITLE	
SHEET		SIZE	CHECKED	ITEM NO.	
UNIT		REV.	APPROVED	DWG NO.	

NO.	ECN NO.	DESCRIPTION	REV.	DRAW	DATE
1					
2					
3					



(PLATED)
18x $\phi 0.53$
 $\phi 0.1 \text{ (M) A C B}$

1.70±0.05
 $\phi 0.1 \text{ (M) A C B}$

(PLATED) $\phi 1.50 \pm 0.05$
 $\phi 0.1 \text{ (M) A C B}$

4x $\phi 1.70 \pm 0.05$ (PLATED)
 $\phi 0.1 \text{ (M) A C B}$

0.35±0.03

0.95

1.40±0.03

1.50±0.05
 $\phi 0.1 \text{ (M) A C B}$

1.50±0.05
 $\phi 0.1 \text{ (M) A B X Y}$

1.30±0.05 (UNPLATED)
 $\phi 0.1 \text{ (M) A B X Y}$
-C-

0.60
TYP.

$\phi 1.30 \pm 0.05$ (UNPLATED)
 $\phi 0.1 \text{ (M) B X Y}$
-A-

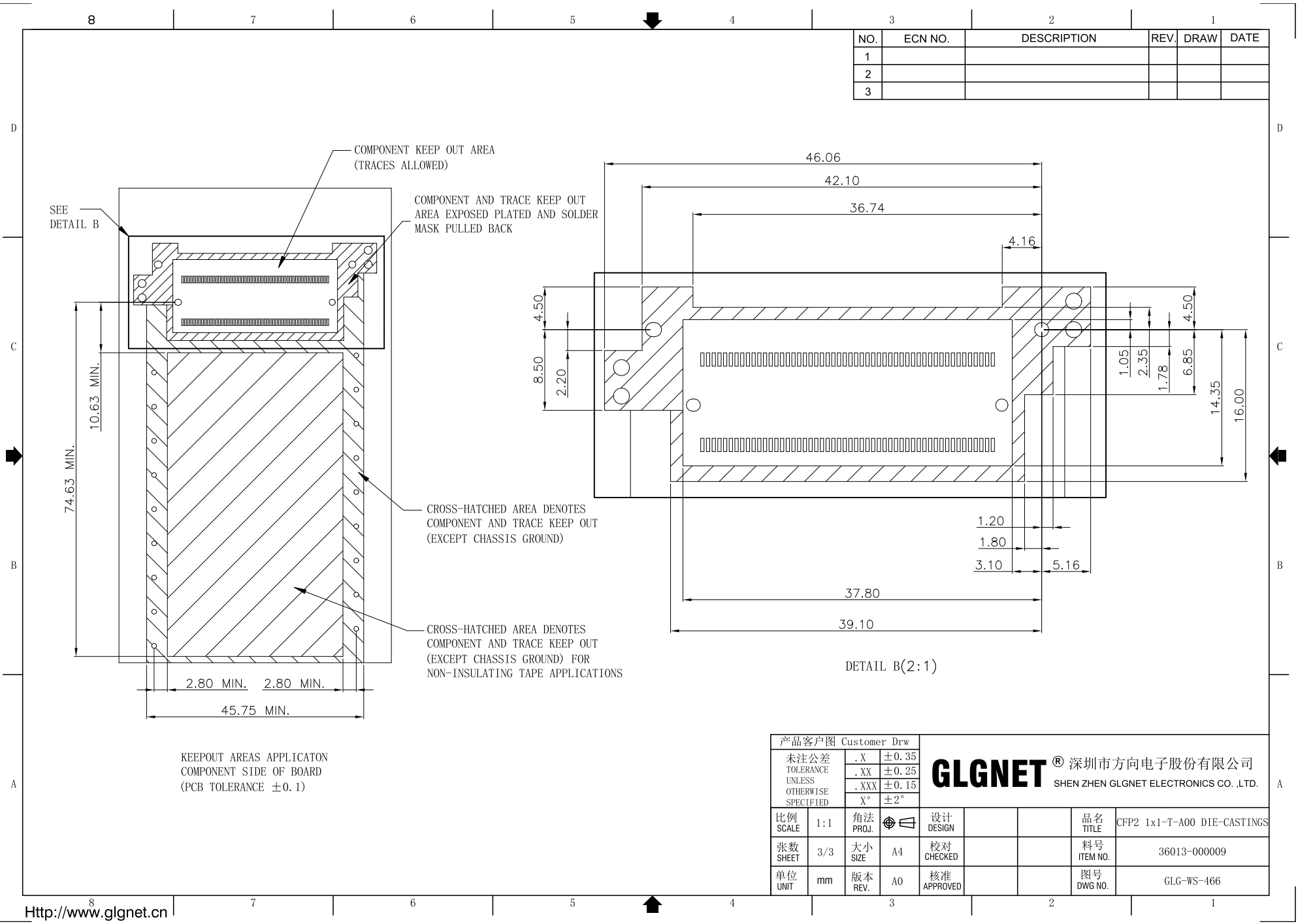
DETAIL A(2:1)

RECOMMENDED PC BOARD LAYOUT
COMPONENT SINGLE SIDE OF BOARD
(PCB TOLERANCE ±0.05)

NOTE:
DATUM AND BASIC DIMENSION ESTABLISHED BY CUSTOMER

产品客户图		Customer Drw		GLGNET® 深圳市方向电子股份有限公司			
未注公差	. X	±0.35	设计	品名	CFP2 1x1-T-A00 DIE-CASTINGS		
TOLERANCE	. XX	±0.25			标题	36013-000009	
UNLESS	. XXX	±0.15			料号	36013-000009	
OTHERWISE	X°	±2°	核准	图号	GLG-WS-466		
SPECIFIED			APPROVED	DWG NO.			
比例	1:1	角法	DESIGN	品名	CFP2 1x1-T-A00 DIE-CASTINGS		
SCALE		PROJ.	CHECKED	料号	36013-000009		
张数	2/3	大小	APPROVED	图号	GLG-WS-466		
SHEET		SIZE		DWG NO.			
单位	mm	版本					
UNIT		REV.					

NO.	ECN NO.	DESCRIPTION	REV.	DRAW	DATE
1					
2					
3					



COMPONENT KEEP OUT AREA
(TRACES ALLOWED)

COMPONENT AND TRACE KEEP OUT
AREA EXPOSED PLATED AND SOLDER
MASK PULLED BACK

CROSS-HATCHED AREA DENOTES
COMPONENT AND TRACE KEEP OUT
(EXCEPT CHASSIS GROUND)

CROSS-HATCHED AREA DENOTES
COMPONENT AND TRACE KEEP OUT
(EXCEPT CHASSIS GROUND) FOR
NON-INSULATING TAPE APPLICATIONS

KEEPOUT AREAS APPLICATION
COMPONENT SIDE OF BOARD
(PCB TOLERANCE ±0.1)

DETAIL B(2:1)

产品客户图 Customer Drw	
未注公差 TOLERANCE UNLESS OTHERWISE SPECIFIED	.X ±0.35 .XX ±0.25 .XXX ±0.15 X° ±2°

GLGNET® 深圳市方向电子股份有限公司
SHEN ZHEN GLGNET ELECTRONICS CO., LTD.

比例 SCALE	1:1	角法 PROJ.		设计 DESIGN		品名 TITLE	CFP2 1x1-T-A00 DIE-CASTINGS
张数 SHEET	3/3	大小 SIZE	A4	校对 CHECKED		料号 ITEM NO.	36013-000009
单位 UNIT	mm	版本 REV.	A0	核准 APPROVED		图号 DWG NO.	GLG-WS-466