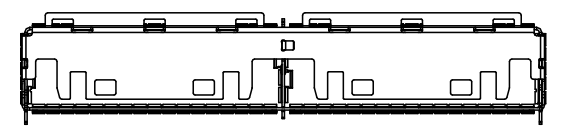
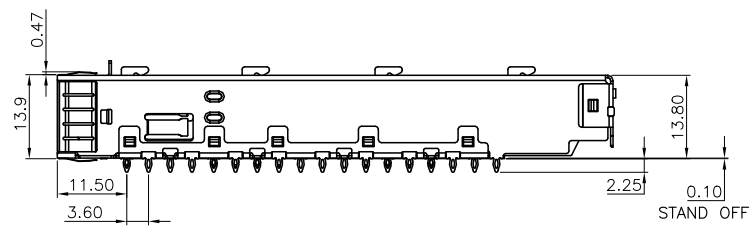
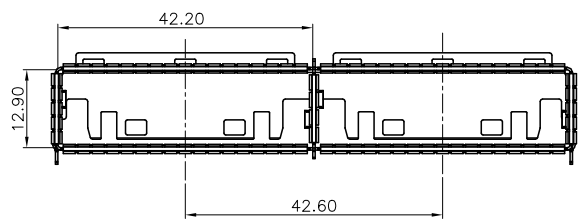
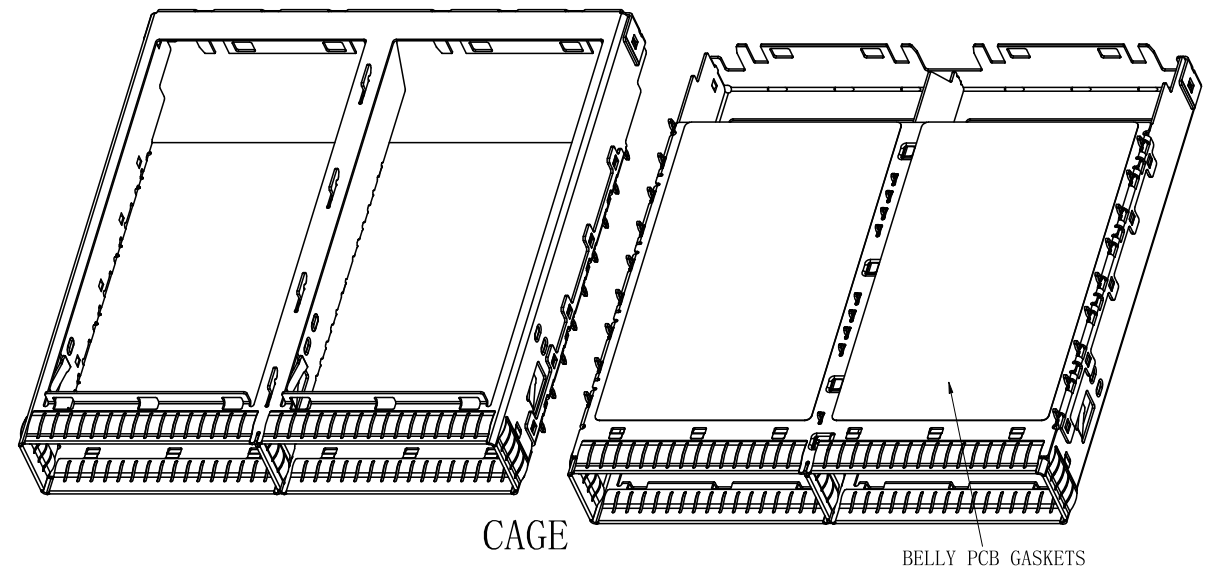
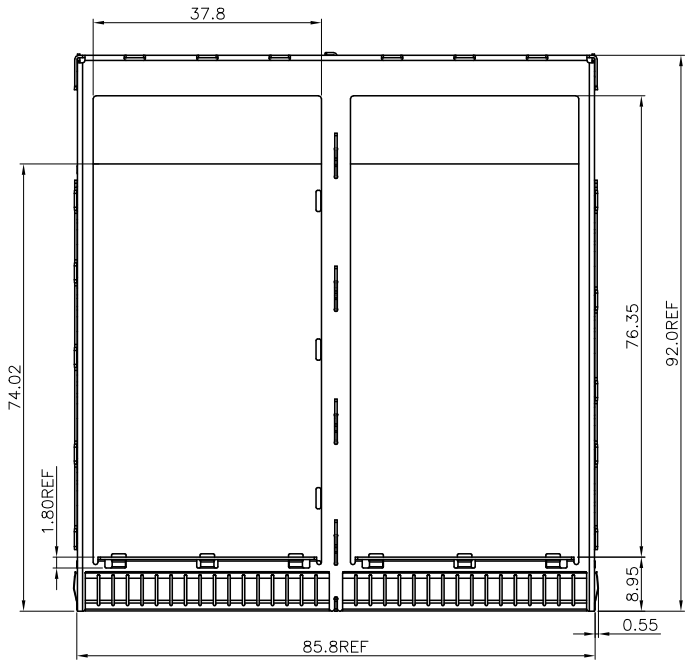


| NO. | ECN NO. | DESCRIPTION | REV. | DRAW | DATE |
|-----|---------|-------------|------|------|------|
| 1   |         |             |      |      |      |
| 2   |         |             |      |      |      |
| 3   |         |             |      |      |      |



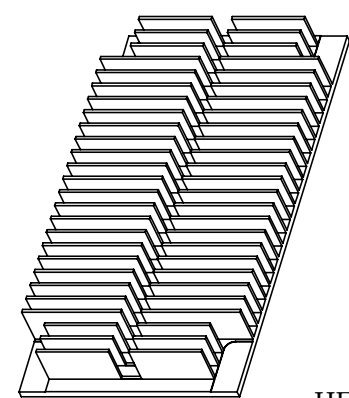
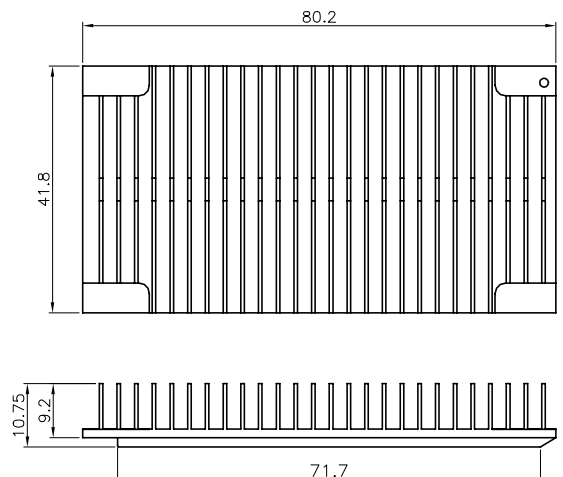
NOTES:  
 1. MATERIALS:  
 CAGE: COPPER ALLOY/STAINLESS STEEL.  
 HEAT SINK: ALUMINUM (BLACK) .  
 CLIP: STAINLESS STEEL.  
 2. FINISH:  
 CAGE: NICKEL OVERALL.  
 SPRING: NICKEL OVERALL.

| 产品客户图 Customer Drww                       |   |
|---|---|
| 未注公差 TOLERANCE UNLESS OTHERWISE SPECIFIED | .X ±0.35<br>.XX ±0.25<br>.XXX ±0.15<br>X° ±2° |
| 比例 SCALE                                  | 1:1   |
| 张数 SHEET                                  | 1/5   |
| 单位 UNIT                                   | mm  |

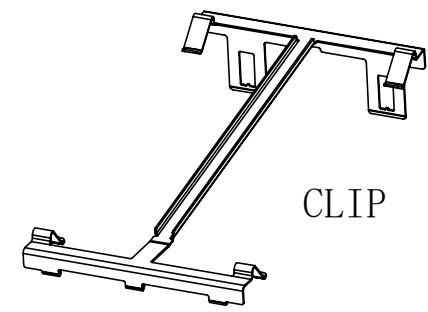
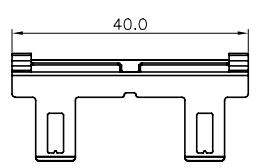
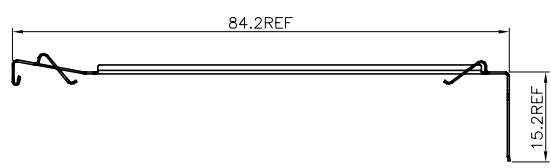
**GLGNET**® 深圳市方向电子股份有限公司  
 SHEN ZHEN GLGNET ELECTRONICS CO.,LTD.

| 设计 DESIGN    | 品名 TITLE                 | 图号 DWG NO.   |
|--------------|--------------------------|--------------|
| Xinjun Jiang | CFP2 1x2-P-A01 W-HS-GSTB | GLG-160081   |
| 校对 CHECKED   | 料号 ITEM NO.              | 160081-00231 |
| 核准 APPROVED  | 图号 DWG NO.               | GLG-160081   |

| NO. | ECN NO. | DESCRIPTION | REV. | DRAW | DATE |
|-----|---------|-------------|------|------|------|
| 1   |         |             |      |      |      |
| 2   |         |             |      |      |      |
| 3   |         |             |      |      |      |



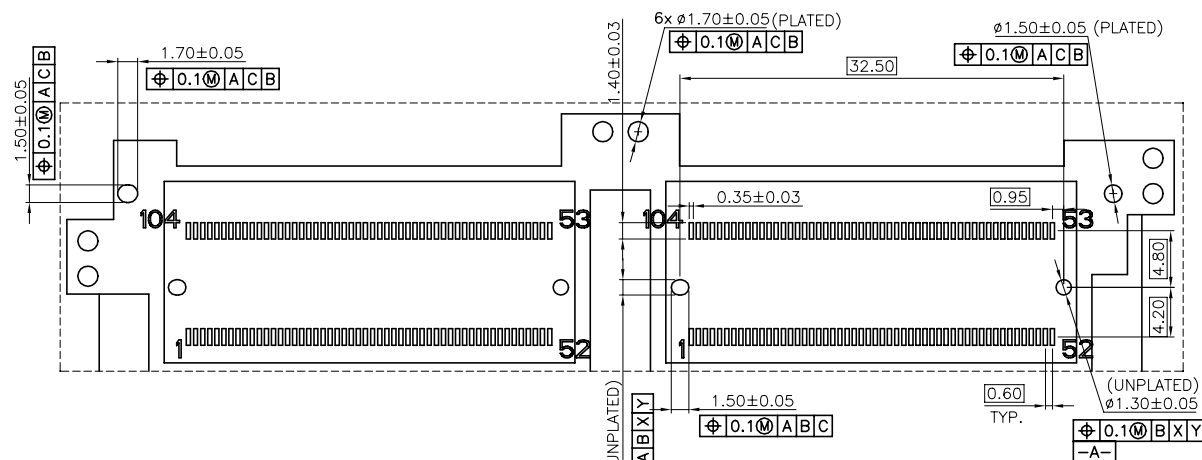
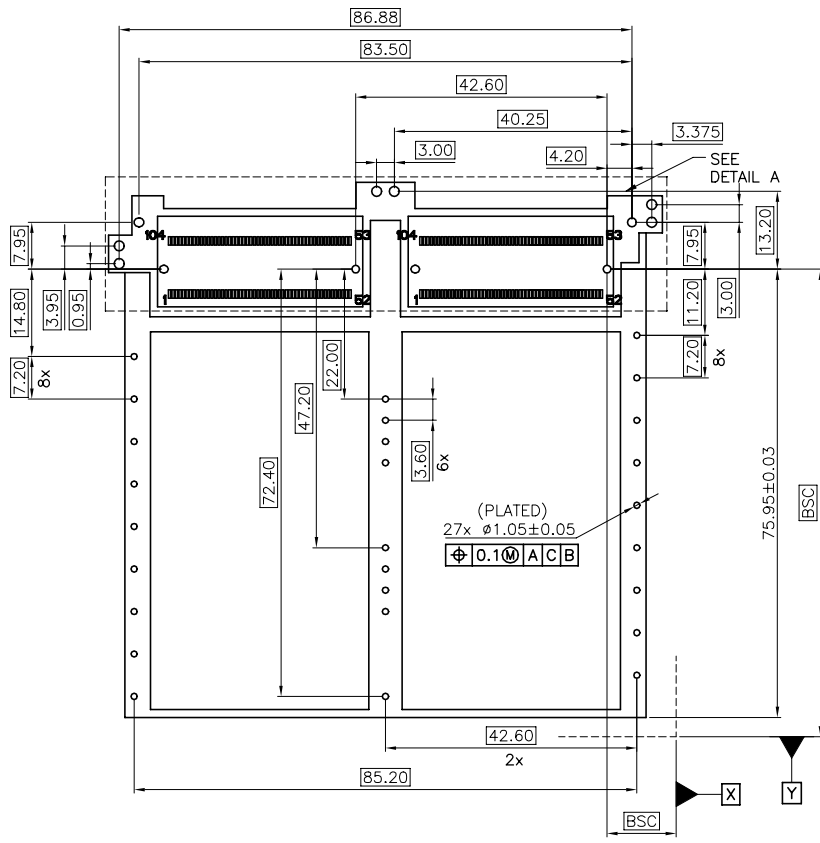
HEAT SINK



CLIP

| 产品客户图                      |      | Customer Drww |    | GLGNET® 深圳市方向电子股份有限公司 |               |            |         |                          |
|----------------------------|------|---------------|----|-----------------------|---------------|------------|---------|--------------------------|
| 未注公差                       | .X   | ±0.35         |    | 设计                    | Xinjun Jiang  | 2022/10/26 | 品名      | CFP2 1x2-P-A01 W-HS-GSTB |
| TOLERANCE                  | .XX  | ±0.25         |    |                       |               |            |         |                          |
| UNLESS OTHERWISE SPECIFIED | .XXX | ±0.15         |    |                       |               |            |         |                          |
|                            | X°   | ±2°           |    |                       |               |            |         |                          |
| 比例                         | 1:1  | 角法            | 设计 | 设计                    | Xinjun Jiang  | 2022/10/26 | 料号      | 160081-00231             |
| 张数                         | 2/5  | 大小            | 大小 | 校对                    | Xianjun Zheng | 2022/10/26 | 料号      | 160081-00231             |
| 张数                         | 2/5  | 大小            | A4 | 校对                    | Xianjun Zheng | 2022/10/26 | 料号      | 160081-00231             |
| 单位                         | mm   | 版本            | A0 | 核准                    | Xianjun Zheng | 2022/10/26 | 图号      | GLG-160081               |
| UNIT                       | mm   | REV.          | A0 | APPROVED              | Xianjun Zheng | 2022/10/26 | DWG NO. | GLG-160081               |

| NO. | ECN NO. | DESCRIPTION | REV. | DRAW | DATE |
|-----|---------|-------------|------|------|------|
| 1   |         |             |      |      |      |
| 2   |         |             |      |      |      |
| 3   |         |             |      |      |      |

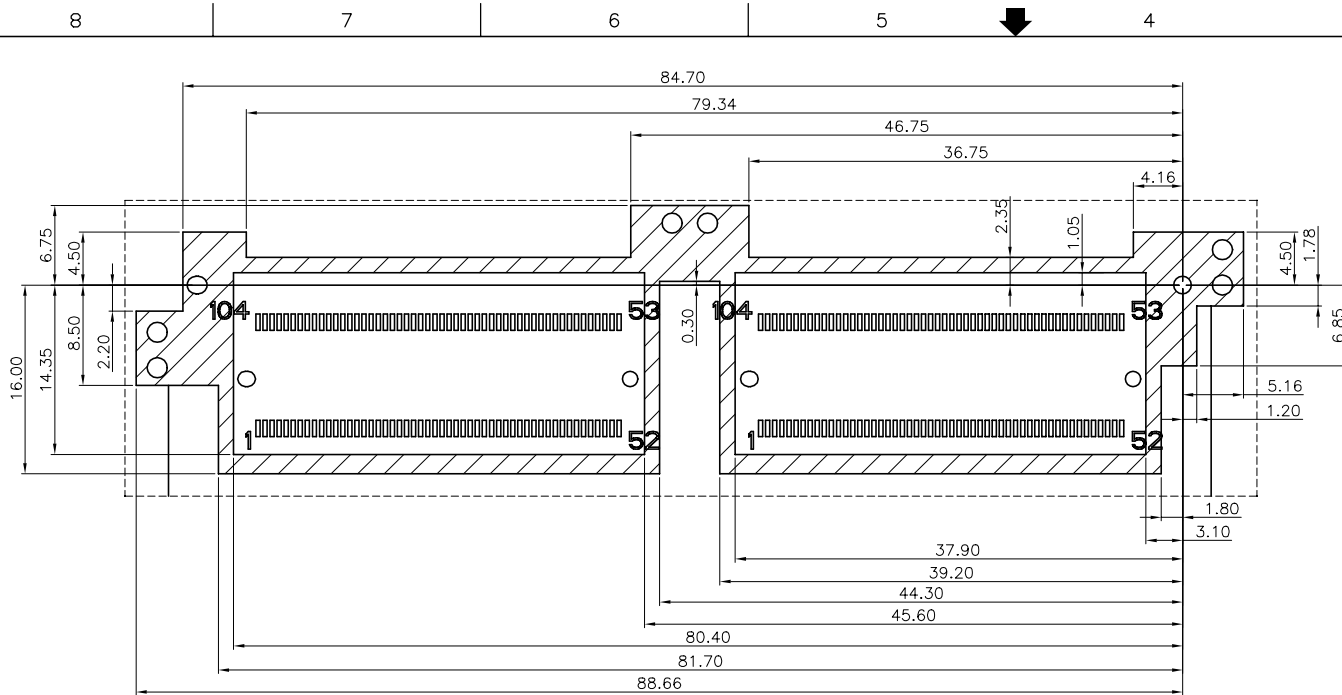


RECOMMENDED PC BOARD LAYOUT  
COMPONENT SINGLE SIDE OF BOARD  
(PCB TOLERANCE ±0.05)

NOTE:  
DATUM AND BASIC DIMENSION ESTABLISHED BY CUSTOMER

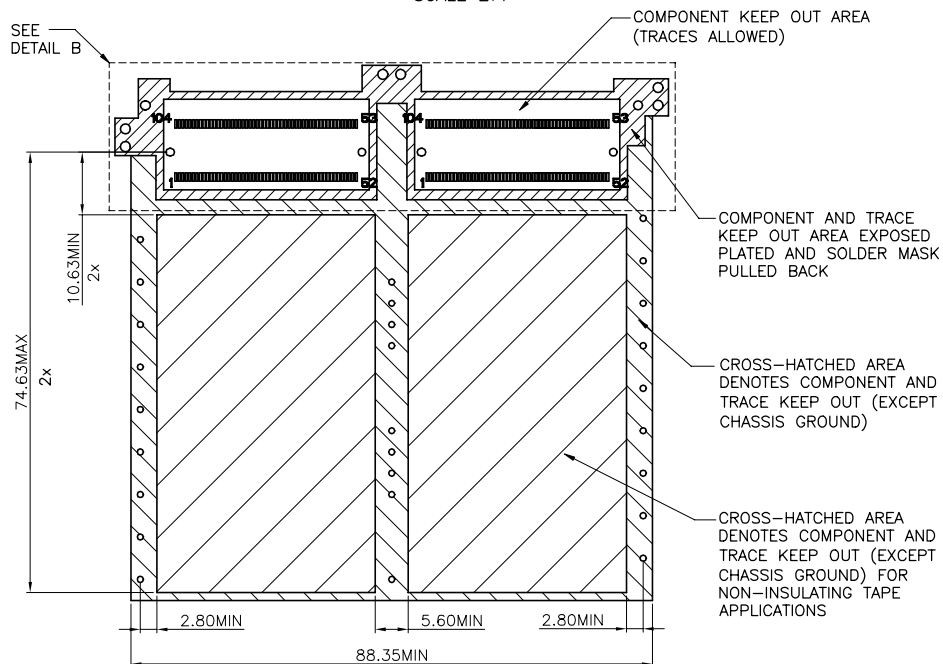
| 产品客户图 Customer Drww        |            | 设计 Xinjun Jiang |               | 2022/10/26 |            | 品名 TITLE    |              | CFP2 1x2-P-A01 W-HS-GSTB |  |
|----------------------------|------------|-----------------|---------------|------------|------------|-------------|--------------|--------------------------|--|
| 未注公差 TOLERANCE             | .X ±0.35   | 设计 DESIGN       | Xinjun Jiang  | 日期 DATE    | 2022/10/26 | 料号 ITEM NO. | 160081-00231 |                          |  |
| UNLESS OTHERWISE SPECIFIED | .XX ±0.25  | 校对 CHECKED      | Xianjun Zheng | 日期 DATE    | 2022/10/26 | 图号 DWG NO.  | GLG-160081   |                          |  |
|                            | .XXX ±0.15 | 核准 APPROVED     | Xianjun Zheng | 日期 DATE    | 2022/10/26 |             |              |                          |  |
|                            | X° ±2°     | 版本 REV.         | A0            |            |            |             |              |                          |  |
| 比例 SCALE                   | 1:1        | 角法 PROJ.        | 第一角法          |            |            |             |              |                          |  |
| 张数 SHEET                   | 3/5        | 大小 SIZE         | A4            |            |            |             |              |                          |  |
| 单位 UNIT                    | mm         | 版本 REV.         | A0            |            |            |             |              |                          |  |

**GLGNET**® 深圳市方向电子股份有限公司  
SHEN ZHEN GLGNET ELECTRONICS CO., LTD.



| NO. | ECN NO. | DESCRIPTION | REV. | DRAW | DATE |
|-----|---------|-------------|------|------|------|
| 1   |         |             |      |      |      |
| 2   |         |             |      |      |      |
| 3   |         |             |      |      |      |

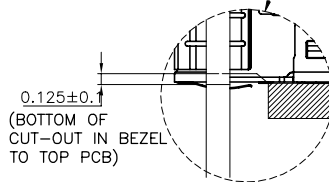
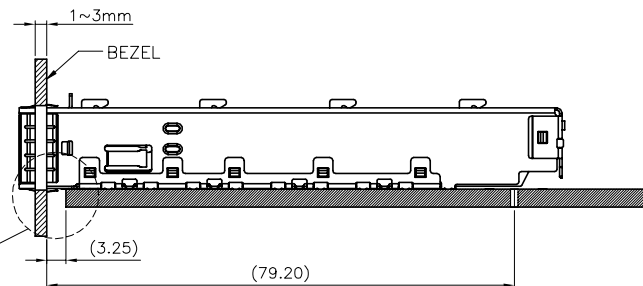
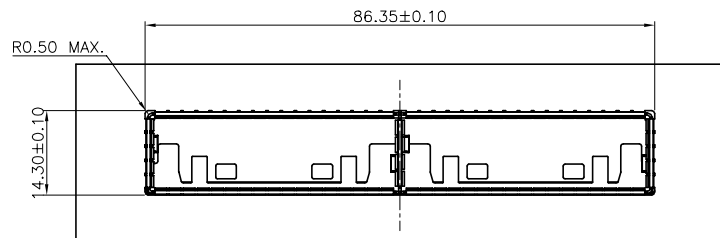
DETAIL B  
SCALE 2:1



KEEPOUT AREAS APPLICATION  
COMPONENT SIDE OF BOARD  
(PCB TOLERANCE ±0.1)

| 产品客户图 Customer Drw                                    |   | GLGNET® 深圳市方向电子股份有限公司<br>SHEN ZHEN GLGNET ELECTRONICS CO., LTD. |                 |                |                  |                          |                |              |
|---|---|---|-----------------|----------------|------------------|--------------------------|----------------|--------------|
| 未注公差<br>TOLERANCE<br>UNLESS<br>OTHERWISE<br>SPECIFIED | .X ±0.35<br>.XX ±0.25<br>.XXX ±0.15<br>X° ±2° | 设计<br>DESIGN  | Xinjun<br>Jiang | 2022/10/26     | 品名<br>TITLE      | CFP2 1x2-P-A01 W-HS-GSTB |                |              |
| 比例<br>SCALE   | 1:1   | 角法<br>PROJ.   | 第一角法            | 校对<br>CHECKED  | Xianjun<br>Zheng | 2022/10/26               | 料号<br>ITEM NO. | 160081-00231 |
| 张数<br>SHEET   | 4/5   | 大小<br>SIZE  | A4              | 核准<br>APPROVED | Xianjun<br>Zheng | 2022/10/26               | 图号<br>DWG NO.  | GLG-160081   |
| 单位<br>UNIT  | mm  | 版本<br>REV.  | A0              |                |                  |                          |                |              |

| NO. | ECN NO. | DESCRIPTION | REV. | DRAW | DATE |
|-----|---------|-------------|------|------|------|
| 1   |         |             |      |      |      |
| 2   |         |             |      |      |      |
| 3   |         |             |      |      |      |



| 产品客户图 Customer Drww                                   |                         | GLGNET® 深圳市方向电子股份有限公司<br>SHEN ZHEN GLGNET ELECTRONICS CO., LTD. |              |                 |                  |             |                          |              |
|---|-------------------------|---|--------------|-----------------|------------------|-------------|--------------------------|--------------|
| 未注公差<br>TOLERANCE<br>UNLESS<br>OTHERWISE<br>SPECIFIED | .X<br>.XX<br>.XXX<br>X° | ±0.35<br>±0.25<br>±0.15<br>±2°                                  | 设计<br>DESIGN | Xinjun<br>Jiang | 2022/10/26       | 品名<br>TITLE | CFP2 1x2-P-A01 W-HS-GSTB |              |
| 比例<br>SCALE   | 1:1                     | 角法<br>PROJ.   | 第一角法         | 校对<br>CHECKED   | Xianjun<br>Zheng | 2022/10/26  | 料号<br>ITEM NO.           | 160081-00231 |
| 张数<br>SHEET   | 5/5                     | 大小<br>SIZE  | A4           | 核准<br>APPROVED  | Xianjun<br>Zheng | 2022/10/26  | 图号<br>DWG NO.            | GLG-160081   |
| 单位<br>UNIT  | mm                      | 版本<br>REV.  | A0           |                 |                  |             |                          |              |

8

7

6

5

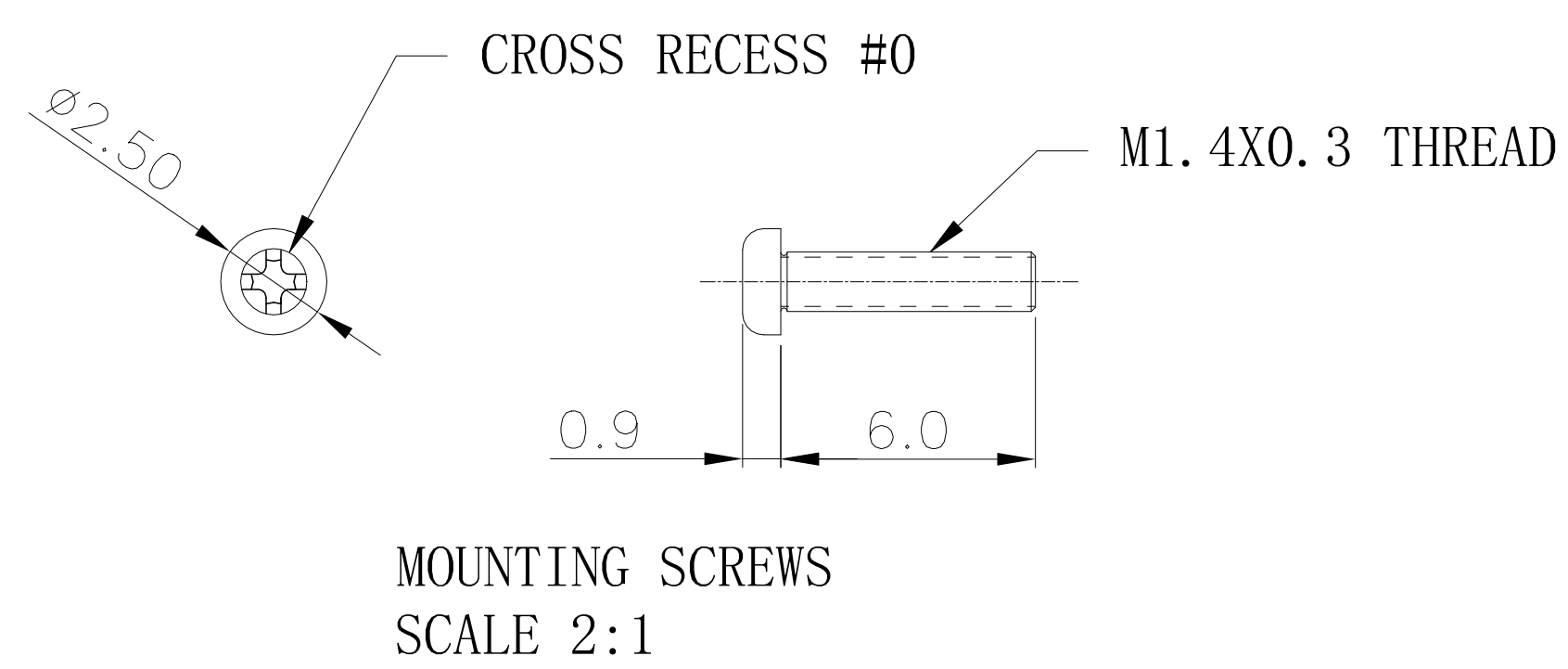
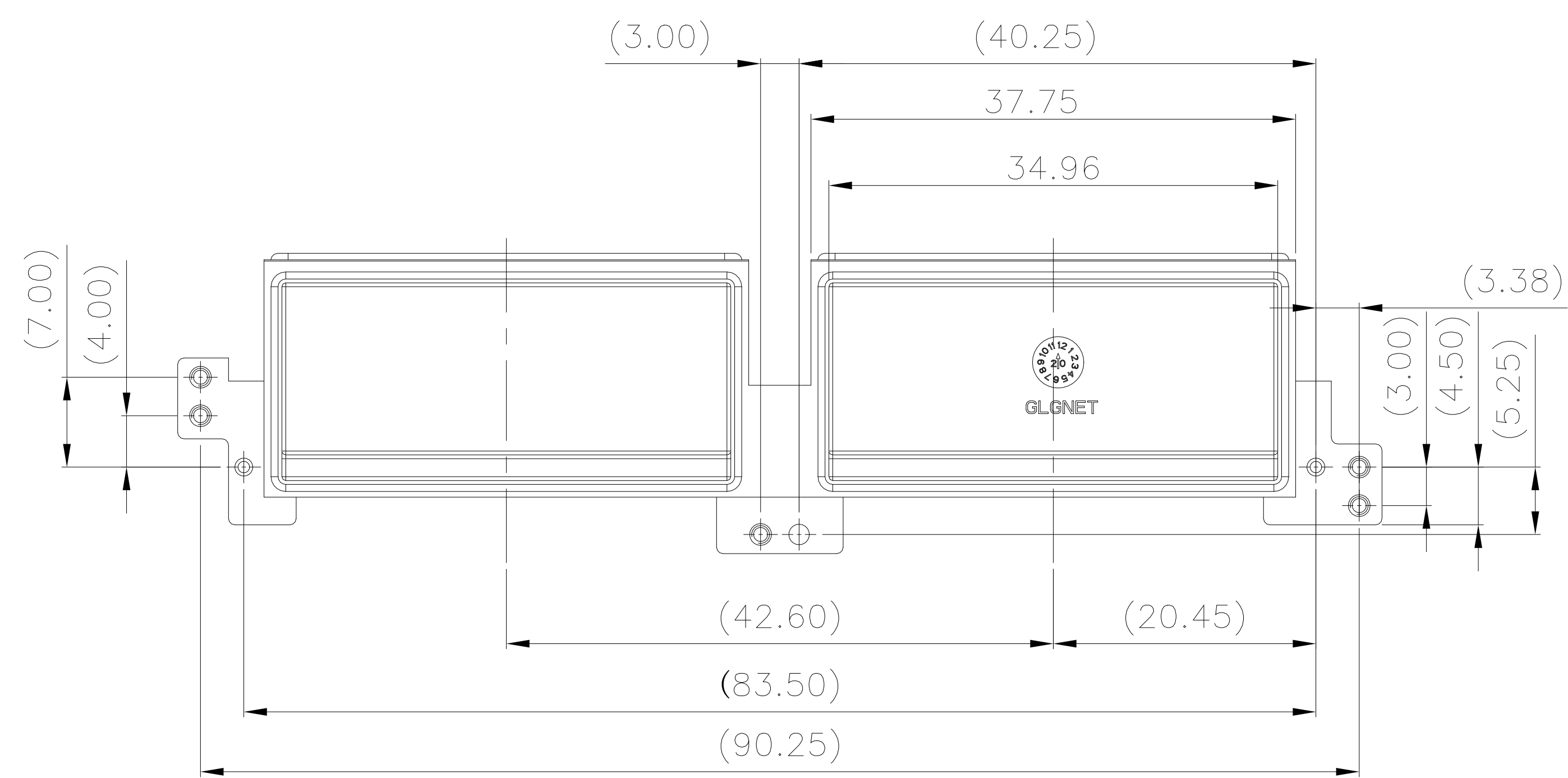
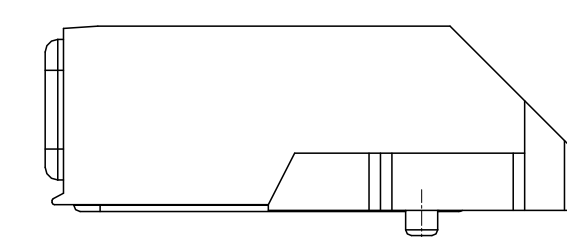
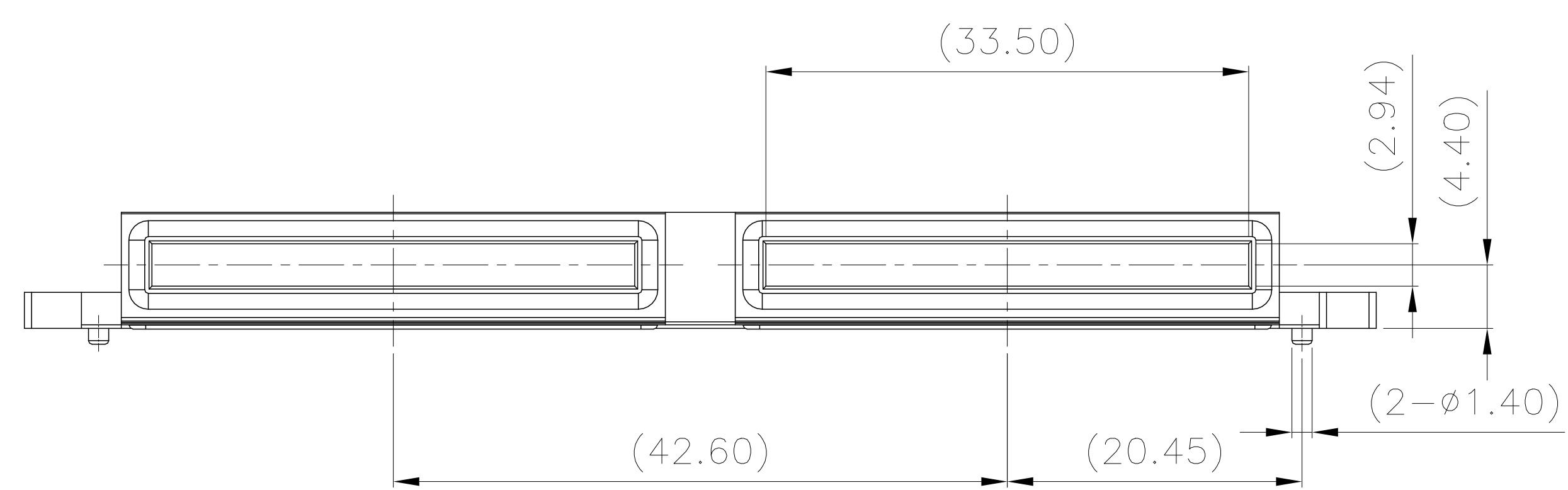
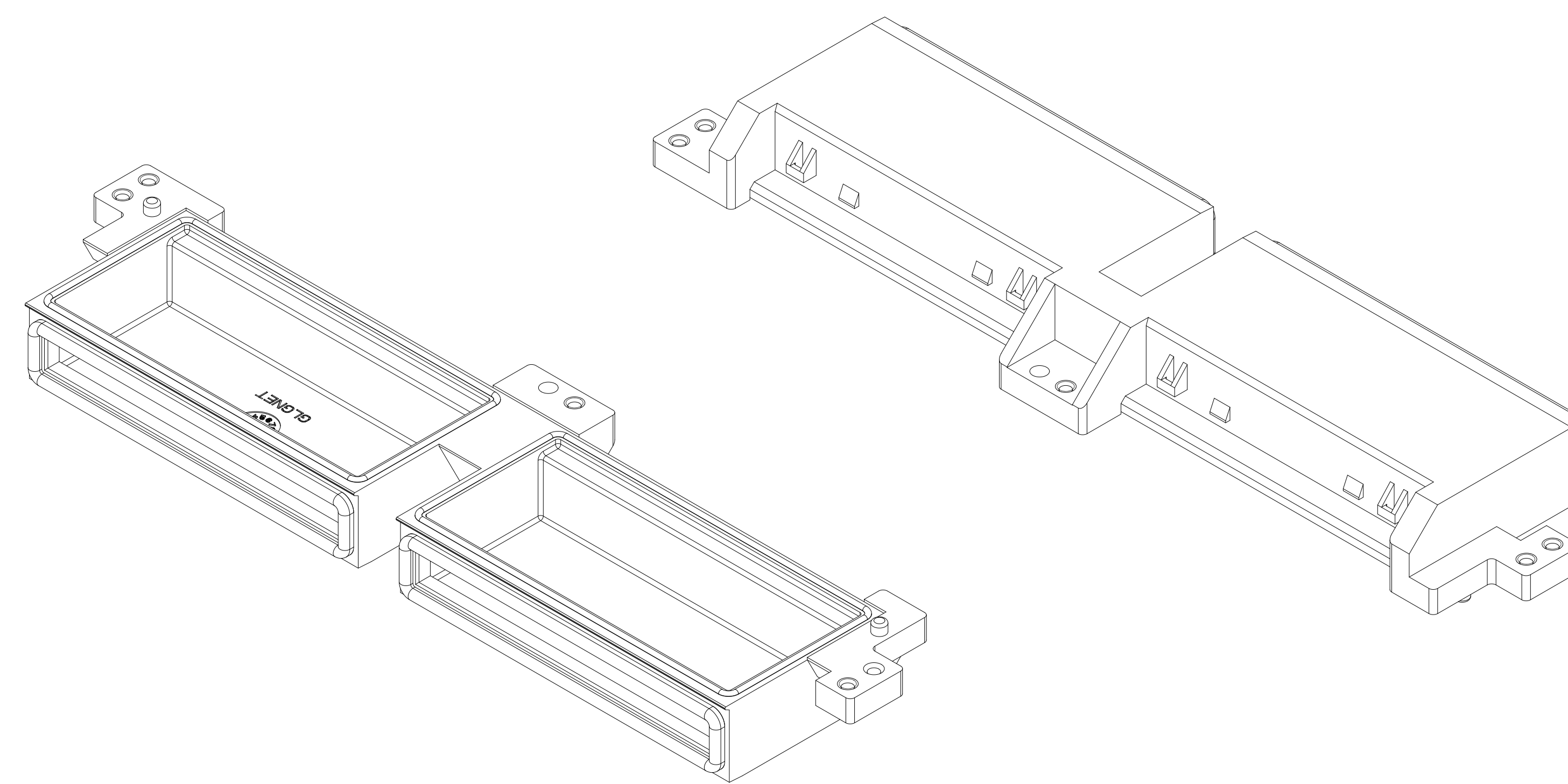
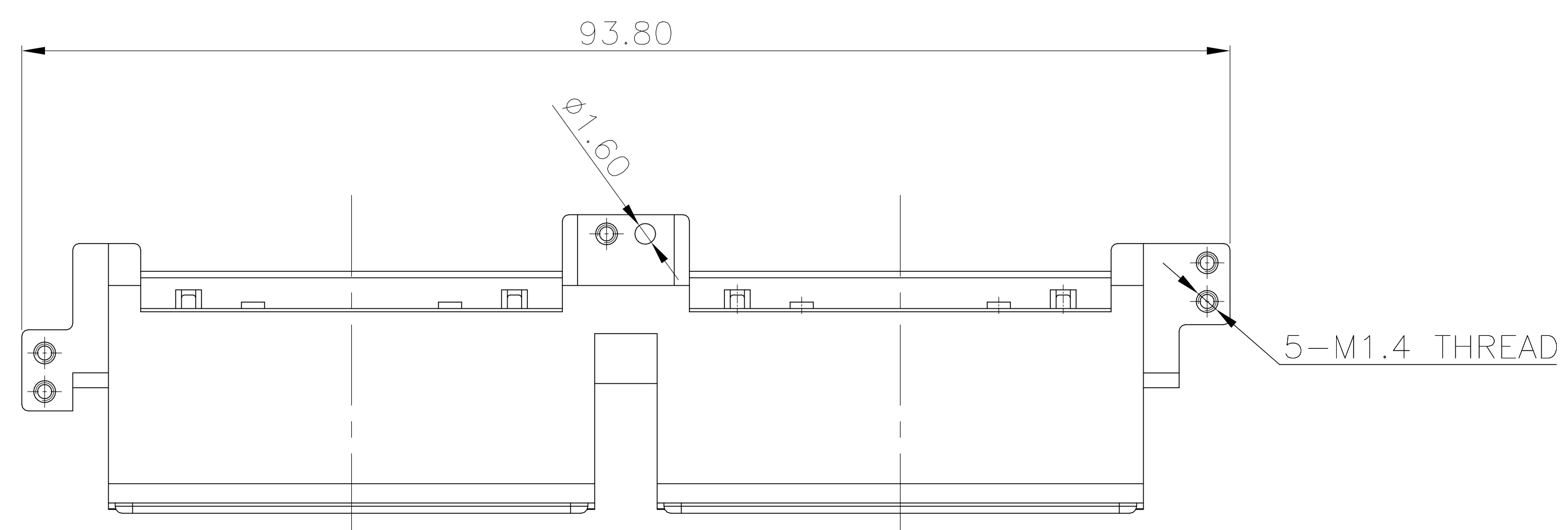
4

3

2

1

| NO. | ECN NO. | DESCRIPTION | REV. | DRAW | DATE |
|-----|---------|-------------|------|------|------|
| 1   |         |             |      |      |      |
| 2   |         |             |      |      |      |
| 3   |         |             |      |      |      |



NOTES:  
 1. BASE MATERIAL: DIECAST ZINC ALLOY #3  
 2. M1.4 STEEL SCREWS (3 PCS) ARE INCLUDED (PACKAGED SEPARATELY)

| 产品客户图 Customer Drw                        |      |       |
|---|------|-------|
| 未注公差 TOLERANCE UNLESS OTHERWISE SPECIFIED | .X   | ±0.35 |
|   | .XX  | ±0.25 |
|   | .XXX | ±0.15 |
|   | X°   | ±2°   |

**GLGNET**® 深圳市方向电子股份有限公司  
 SHEN ZHEN GLGNET ELECTRONICS CO., LTD.

|          |     |          |      |             |  |             |                             |
|----------|-----|----------|------|-------------|--|-------------|-----------------------------|
| 比例 SCALE | 1:1 | 角法 PROJ. | 第一角法 | 设计 DESIGN   |  | 品名 TITLE    | CFP2 1x2-T-B00 DIE-CASTINGS |
| 张数 SHEET | 1/3 | 大小 SIZE  | A4   | 校对 CHECKED  |  | 料号 ITEM NO. | 36012-000009                |
| 单位 UNIT  | mm  | 版本 REV.  | A1   | 核准 APPROVED |  | 图号 DWG NO.  | GLG-WS-464                  |

8

7

6

5

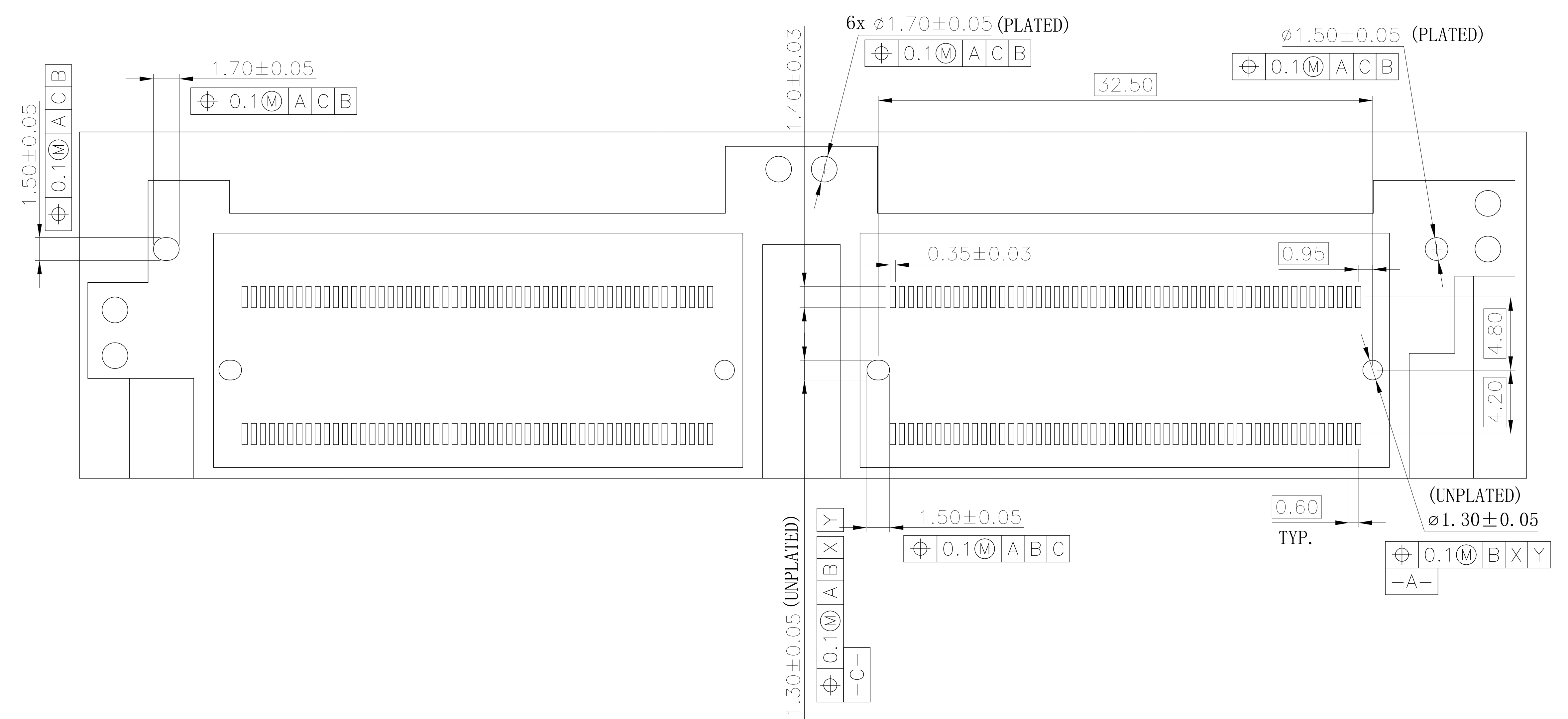
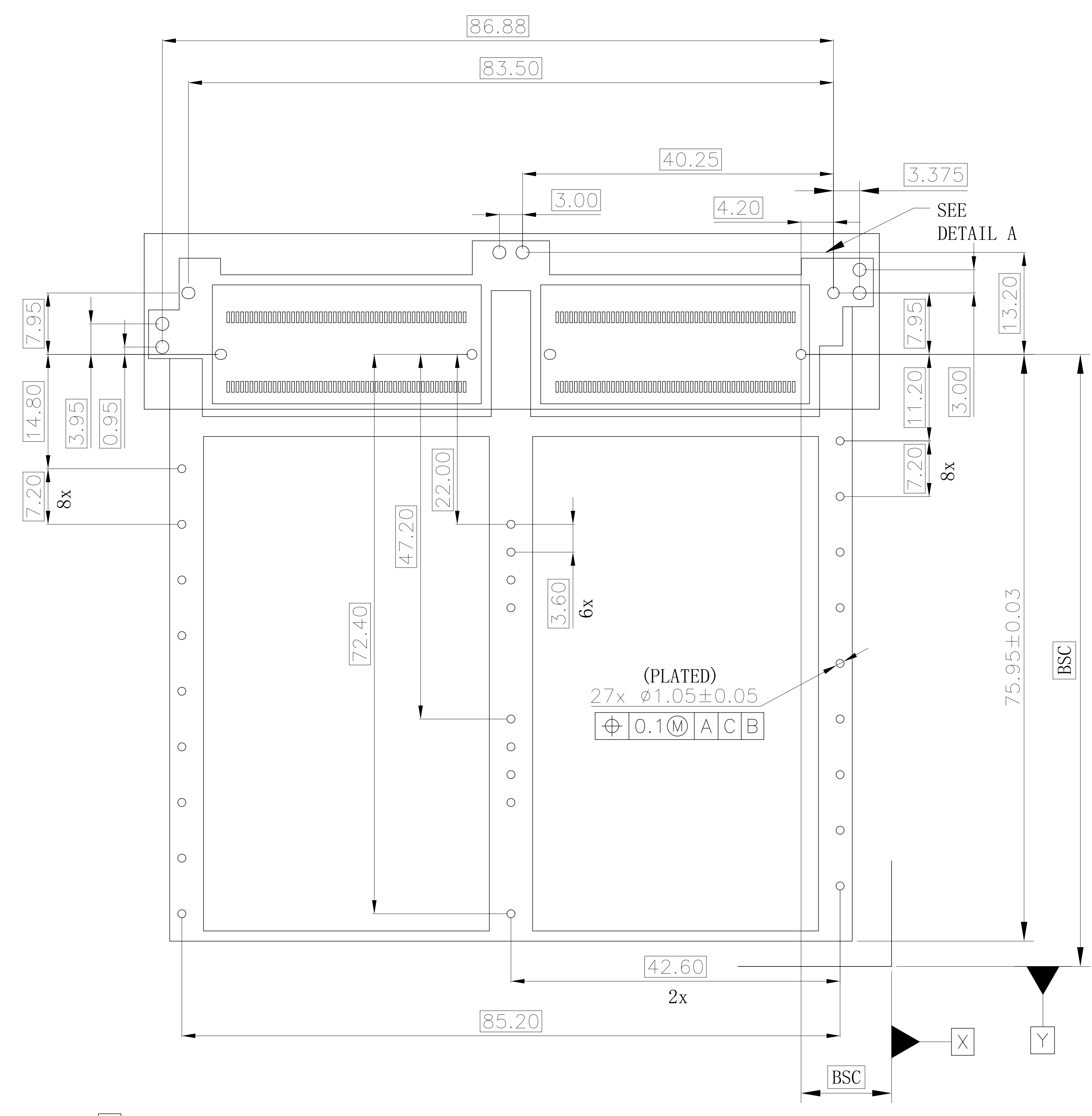
4

3

2

1

| NO. | ECN NO. | DESCRIPTION | REV. | DRAW | DATE |
|-----|---------|-------------|------|------|------|
| 1   |         |             |      |      |      |
| 2   |         |             |      |      |      |
| 3   |         |             |      |      |      |



DETAIL A  
SCALE 2:1

RECOMMENDED PC BOARD LAYOUT  
COMPONENT SINGLE SIDE OF BOARD  
(PCB TOLERANCE ±0.05)

NOTE:  
DATUM AND BASIC DIMENSION ESTABLISHED BY CUSTOMER

| 产品客户图 Customer Drw         |      |          |          | 设计 DESIGN   |  | 品名 TITLE    |                             |
|----------------------------|------|----------|----------|-------------|--|-------------|-----------------------------|
| 未注公差 TOLERANCE             | .X   | ±0.35    | 角法 PROJ. | 设计 CHECKED  |  | 料号 ITEM NO. | CFP2 1x2-T-B00 DIE-CASTINGS |
| UNLESS OTHERWISE SPECIFIED | .XX  | ±0.25    |          |             |  |             |                             |
|                            | .XXX | ±0.15    |          |             |  |             |                             |
|                            | X°   | ±2°      | 大小 SIZE  | 校对          |  | 料号          | 36012-00009                 |
| 比例 SCALE                   | 1:1  | 角法 PROJ. | A4       | 核准 APPROVED |  | 图号 DWG NO.  | GLG-WS-464                  |
| 张数 SHEET                   | 2/3  | 大小 SIZE  | A1       |             |  |             |                             |
| 单位 UNIT                    | mm   | 版本 REV.  |          |             |  |             |                             |

**GLGNET**® 深圳市方向电子股份有限公司  
SHEN ZHEN GLGNET ELECTRONICS CO.,LTD.

8

7

6

5

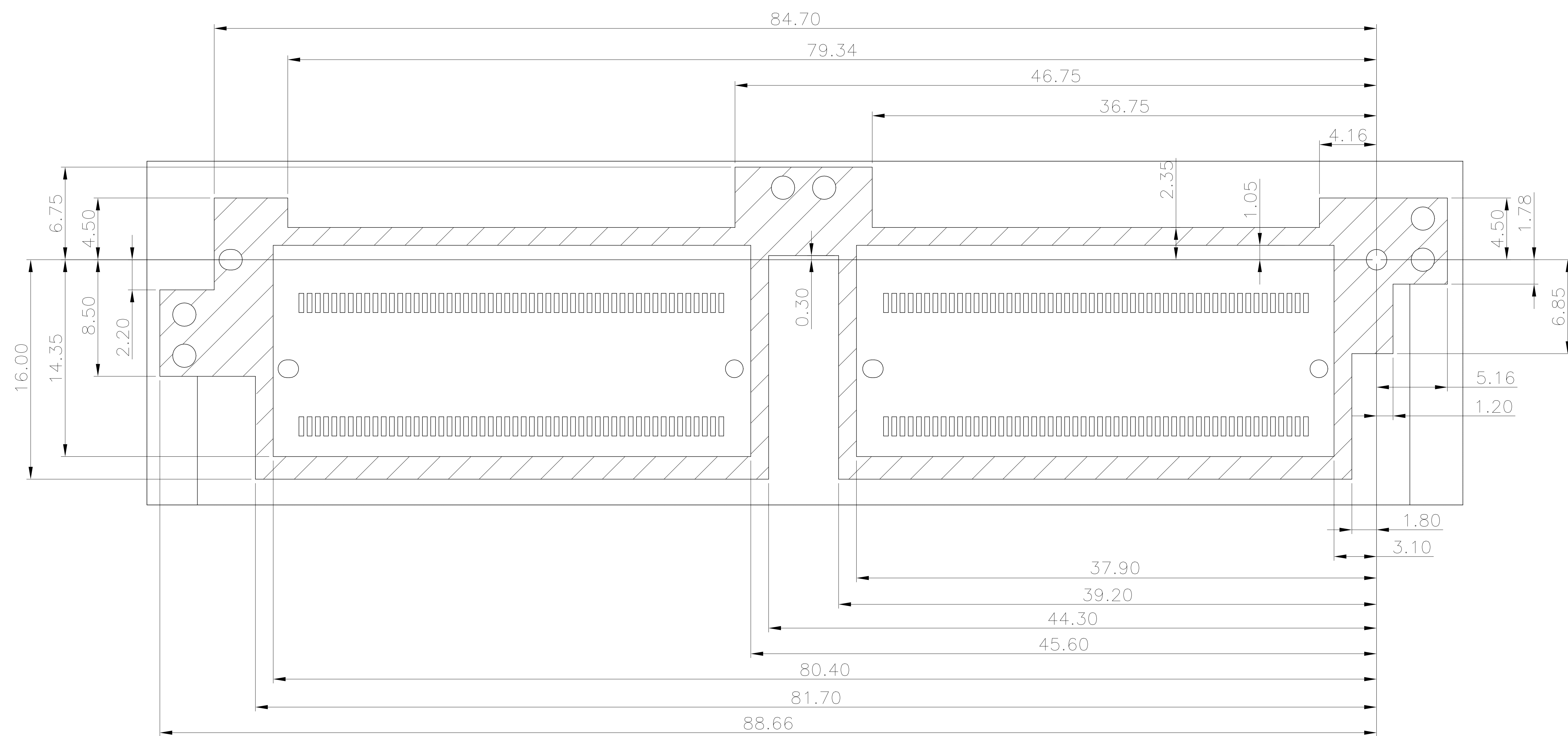
4

3

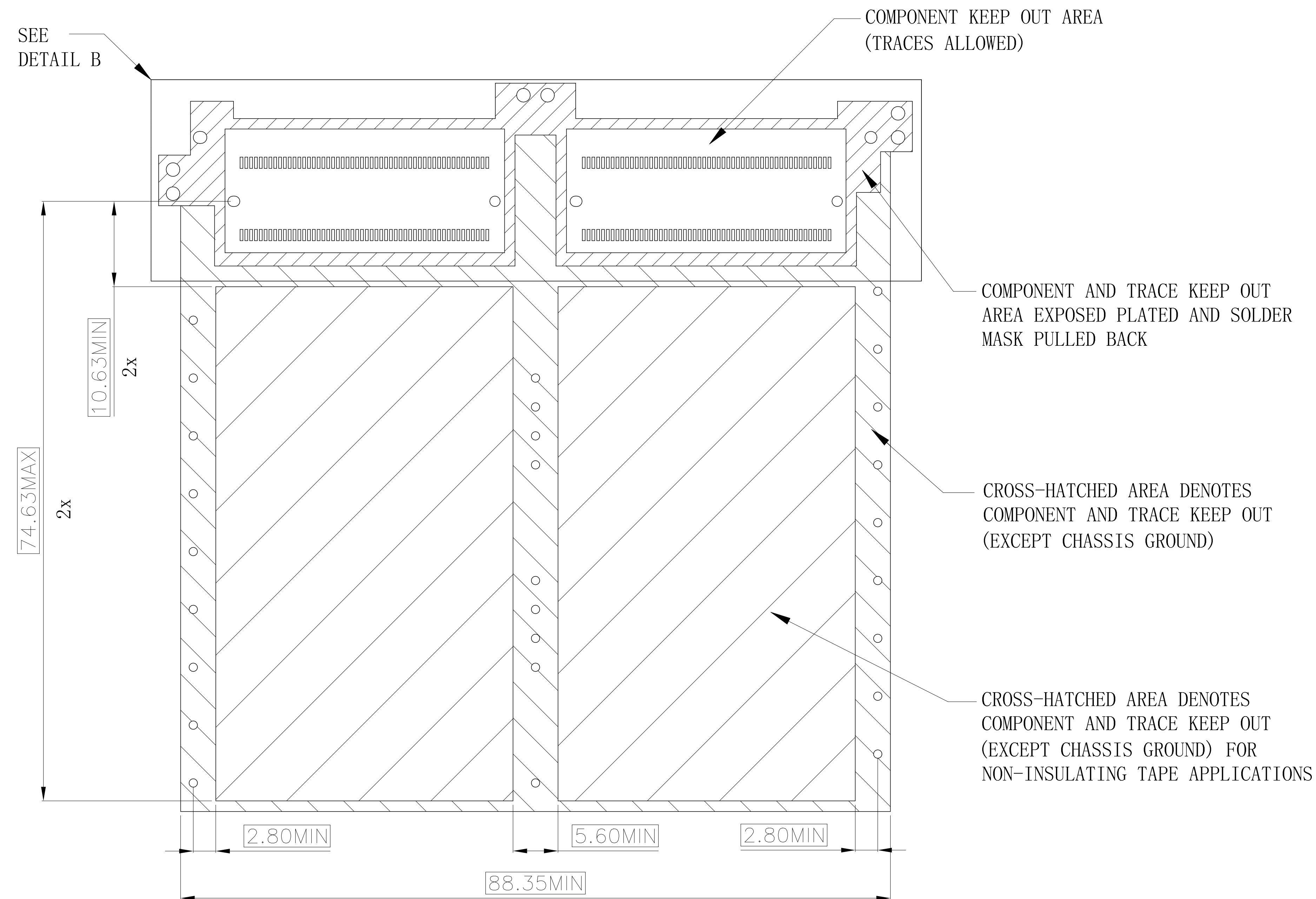
2

1

| NO. | ECN NO. | DESCRIPTION | REV. | DRAW | DATE |
|-----|---------|-------------|------|------|------|
| 1   |         |             |      |      |      |
| 2   |         |             |      |      |      |
| 3   |         |             |      |      |      |



DETAIL B  
SCALE 2:1



KEEP-OUT AREAS APPLICATION  
COMPONENT SIDE OF BOARD  
(PCB TOLERANCE ±0.1)

| 产品客户图 Customer Drw                        |      |       |
|---|------|-------|
| 未注公差 TOLERANCE UNLESS OTHERWISE SPECIFIED | .X   | ±0.35 |
|   | .XX  | ±0.25 |
|   | .XXX | ±0.15 |
|   | X°   | ±2°   |

**GLGNET**® 深圳市方向电子股份有限公司  
SHEN ZHEN GLGNET ELECTRONICS CO., LTD.

|          |     |          |    |             |  |             |                             |
|----------|-----|----------|----|-------------|--|-------------|-----------------------------|
| 比例 SCALE | 1:1 | 角法 PROJ. |    | 设计 DESIGN   |  | 品名 TITLE    | CFP2 1x2-T-B00 DIE-CASTINGS |
| 张数 SHEET | 3/3 | 大小 SIZE  | A4 | 校对 CHECKED  |  | 料号 ITEM NO. | 36012-000009                |
| 单位 UNIT  | mm  | 版本 REV.  | A1 | 核准 APPROVED |  | 图号 DWG NO.  | GLG-WS-464                  |

8

7

6

5

4

3

2

1