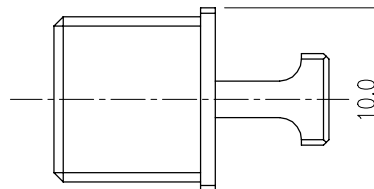
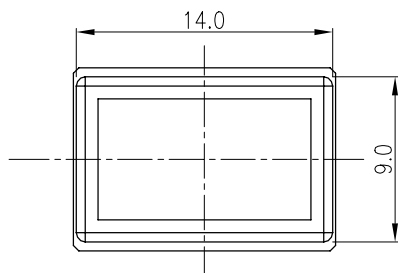
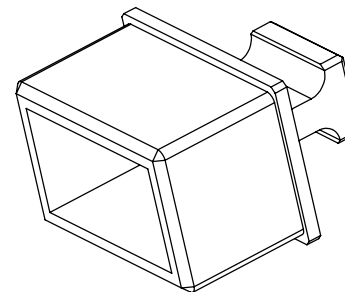
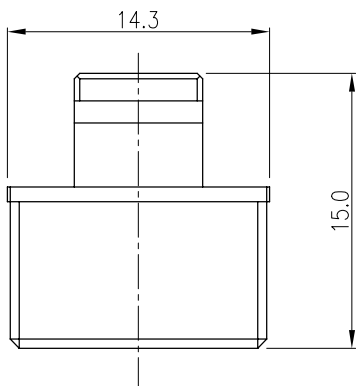


NO.	ECN NO.	DESCRIPTION	REV.	DRAW	DATE
1.					
2.					



注:

1. 材质:PE塑胶料 黑色
2. 外观无毛边,无烧焦,无发白,无刮伤,明显收缩、裂纹、缺料、变形等缺陷。
3. 未注明R角为R0.2mm
4. 凡注▲记号者,为重点尺寸。

未注公差 容许公差 TOLERANCE	
.X	±0.15 X.° ±2°
.XX	±0.08 .X° ±1°
.XXX	±0.05 .XX° ±

GLGNET® 深圳方向电子有限公司
SHEN ZHEN GLGNET ELECTRONICS CO.,LTD.

比例 SCALE	1:1	角法 PROJ.		设计 DESIGN		品名 TITLE	SFP 防尘帽
张数 SHEET	1/1	纸张 SIZE	A4	校对 CHECKED		料号 ITEM NO.	99040-010009
单位 UNIT	mm	版本 REV.	A3	核准 APPROVE		图号 DWG NO.	GLG-CPMFAR-053