



产品规格书
PRODUCT SPECIFICATION

顾客产品名称型号:

Client Product Name: _____

HCB产品名称型号:

HCB Product Name: C39602-02RT(177917-1)

产品编号:

Product Number: HCB7.730.027(HCB-TJ-0148)

规格书版本号:

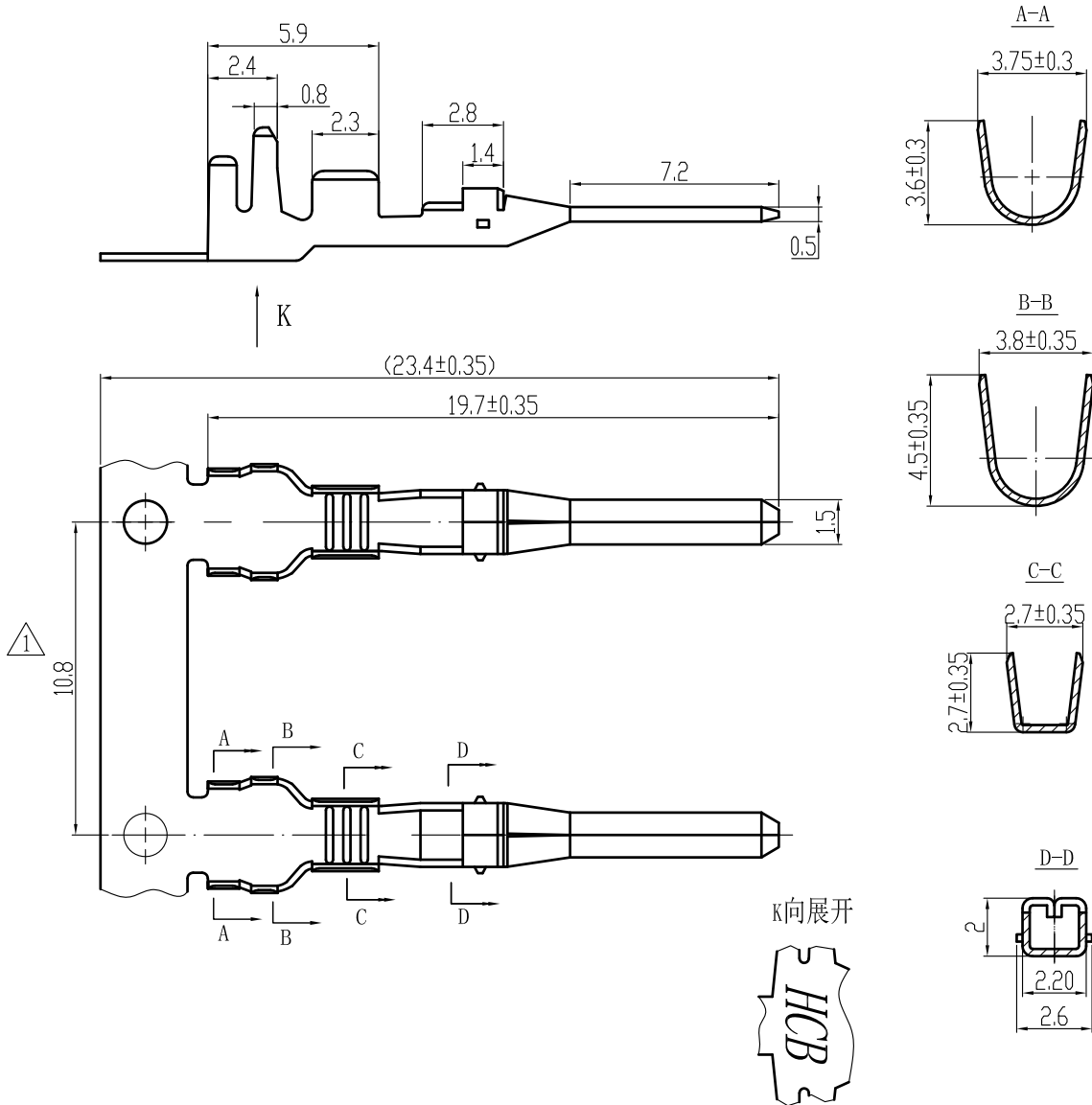
Version Number: B/4

HCB承认栏 HCB admit bar	批准 Approval	张勤国 2025.03.31	审核 Check	王子建 2025.03.31	拟制 Edit	刘瑞成 2025.03.31
顾客承认栏 Customers admit bar	批准 Approval		审核 Check		确认 Confirm	

产品规格书 PRODUCT SPECIFICATION

产品名称型号: Product Name:	C39602-02RT(177917-1)
产品编号: Product Number:	HC B7. 730. 027 (HC B-TJ-0148)
规格书版本号: Version Number:	B/4

一、产品简图 Outline drawing



未注公差 .XXX=±0.05 .XX=±0.15 .X=±0.25 X=±0.35

第一视角	物料编码 Part NO.	材料 Material	厚度 Thickness	表面处理 Plating	AWG#
		磷铜 (Phosphor Copper)	0.25±0.03	镀锡 (Tin)	$\triangle 2$ 18 to 16



产品规格书

PRODUCT SPECIFICATION

产品名称型号:

Product Name:

C39602-02RT(177917-1)

产品编号:

Product Number:

HCB7. 730. 027 (HCB-TJ-0148)

规格书版本号:

Version Number:

B/4

二、额定电压 Rated Voltage 250V

三、额定电流 Rated Current 10A

四、产品性能 Product Performance

	项目 Item	测试条件 Test Condition	规格要求 Requirement		
1	外观 Appearance	目测视力在1.0以上,照明强度为(200~300)lx, 目测距离约(0.3~0.5)m. Visual by eye light >1.0, lamp (200~300)lx, space (0.3~0.5)m.	金属件表面无锈蚀、氧化、无明显的机械损伤等缺陷。 Metal part: Bright and even surface without rust oxide, fog and obvious physical damage defects is acceptable.		
2	接触电阻 Contact Resistance	插配阴阳连接器后,用小功率电路进行测试。 Mate connectors, measure by dry circuit.	10mΩ MAX		
3	盐雾 Salt Spray	把试验样品从试验箱顶悬挂下来,采用浓度为(5±1)% (质量百分比)的氯化钠溶液,连续雾化48小时,试验后用流动的蒸馏水轻轻洗去表面沉积物.在常温常湿条件下恢复(1~2)小时。 48 hour exposure to a saltspray from the (5±1)% solution, use distilled water wash the sample up, keep it in room temperature for 1~2 hours.	外观:无损伤(五金件应无露出底金属的严重锈蚀使用预镀好的型材其落料面允许有不影响其性能的轻微腐蚀) Appearance: No Damage (Minor corrosion which does not affect the performance is allowed)		
4	压着部位 拉脱力 Crimping Pull-off strength	在试验装置夹头中固定试验样品,在连接的轴线方向施加张力;速度不大于25mm/min。 Fix the crimped terminal, apply axial pull out force on the wire at the speed rate of not more 25mm/min.	18 AWG	84N MIN	
			16 AWG	150N MIN	
5	插拔寿命 Insertion and removal life	相配端子以1mm/s~5mm/s的速度沿轴线方向插入和拔出.经过30次插拔循环 Insert and withdraw standard terminal at the speed rate of 1mm/s~5mm/s; After 30 cycles	接触电阻 Contact Resistance		
			20mΩ MAX		
6	插入力与拔出力 Insertion and Withdrawal Force	相配端子(177915)以1mm/s~5mm/s的速度沿轴线方向插入和拔出。 Insert and withdraw standard terminal (177915) at the speed rate of 1mm/s~5mm/s.	插入力 Insertion	拔出力 Withdrawal	
			初次 1st	初次 1st	第六次 6th
			F≤9.8N	F≥1.5N	F≥1N